

粗糙度波纹度仪

Fiedler®500

使用说明书



北京时代山峰科技有限公司

目 录

第 1 章 概述	1
1.1 特点	1
1.2 标准配置	2
1.3 各部分名称	2
1.3.1 执行器名称	2
1.3.2 标准测针	3
第 2 章 安装与连接	3
2.1 传感器电缆线连接	3
第 3 章 测量前的准备	3
3.1 测量流程预览	3
3.2 执行器与被测面平行调整	4
3.3 传感器安装	4
第 4 章 功能与操作	6
4.1 测量前的准备	7
4.2 测量设置	8
4.2.1 测量速度	8
4.2.2 回程速度	8
4.2.3 取样长度	8
4.2.4 取样个数	9
4.2.5 前部备用长度	9
4.2.6 后部备用长度	9
4.2.7 自动回程	9
4.3 分析设置	9
4.3.1 计量单位	10
4.3.2 测量类型	10
4.3.3 计算标准	10
4.3.4 形状去除	10
4.3.5 滤波器类型	10
4.3.6 截止波长 λ_s	10

4.3.7	截止波长 λ_c	10
4.3.8	截止波长 λ_f	10
4.4	参数设置	11
4.5	计算设置	12
4.5.1	倾斜角计算	12
4.5.2	缺口计算	12
4.5.3	峰数计算	13
4.5.4	支承率曲线	13
4.5.5	花键曲线	14
4.6	更多设置	14
4.6.1	测针类型	14
4.6.2	测量范围	14
4.7	预设配置	14
4.7.1	恢复默认	14
4.7.2	保存配置	15
4.7.3	另存为	15
4.7.4	配置文件	15
4.8	测量主界面	15
4.8.1	执行器控制按钮	16
4.9.1	当前使用记录	16
4.9.2	校准操作步骤	17
4.9.3	历史校准记录	17
4.10	数据存储	17
4.11	系统设置	18
4.11.1	通用设置	18
4.11.2	文件管理	19
4.11.3	提示和帮助	19
4.12	WIFI 连接	20
4.13	以固定长度移动探针	21
4.14	全屏显示	22
第 5 章	日常维护	23
5.1	一般的维修保养	23

5.1.1	危险事项	23
5.1.2	注意事项	23
5.2	触针检查	24
5.3	恢复出厂设置	24
第6章	常见故障	25
第7章	技术数据	26
第8章	参考信息	28
8.1	表面结构	28
8.2	表面轮廓	28
8.2.1	实际表面 Real Surface	28
8.2.2	表面轮廓 Surface Profile	28
8.3	轮廓滤波器	29
8.3.1	轮廓滤波器 Profile Filter	29
8.3.2	λ_s 轮廓滤波器 λ_s Profile Filter	29
8.3.3	λ_c 轮廓滤波器 λ_c Profile Filter	29
8.3.4	λ_f 轮廓滤波器 λ_f Profile Filter	29
8.4	测量长度	31
8.4.1	测量长度 Traversing Length (Lt)	31
8.4.2	前部备用长度 Pre-travel Length (Lpe)	31
8.4.3	后部备用长度 Post-travel Length (Lpo)	31
8.4.4	取样长度 Sampling Length (L)	31
8.4.5	评定长度 Evaluation Length (Ln)	31
8.5	评定曲线	32
8.5.1	粗糙度轮廓 Roughness Profile	32
8.5.2	波纹度轮廓 Waviness Profile	32
8.5.3	原始轮廓 Primary Profile	32
8.5.4	支承率曲线 Abbott Curve	32
8.5.5	图形 Motif	32
8.6	滤波器类型	33
8.6.1	Gaussian 滤波器	33
8.6.2	FFT 滤波器	33

8.6.3	PC 滤波器	33
8.6.4	DP 滤波器	33
8.6.5	2RC 滤波器	33
8.7	特征曲线	34
8.7.1	支承率曲线	34
8.7.2	幅频分析曲线	34
8.7.3	振幅分布曲线	34
8.8	推荐的设置参数	35
8.8.1	取样长度与取样个数	35
8.8.2	短波滤波 λ_s	36
8.8.3	测量速度	36
8.9	参数列表	37
8.9.1	粗糙度轮廓参数	37
8.9.2	波纹度轮廓参数	38
8.9.3	原始轮廓参数	39
8.9.4	支承率曲线参数	40
8.9.5	图形参数	41
8.9.6	支承长度率参数	42

第 1 章 概述

粗糙度波纹度仪是由本公司推出的全新产品，它用于描述加工后零件的表面结构，适用于车间检定站、实验室、计量室等环境的检测，也适用于现场、在位计量。它能够评定粗糙度轮廓，波纹度轮廓，原始轮廓，支承率曲线和图形 5 种测量类型。测量参数包含了中国、日本、美国、德国以及多种 ISO 标准。有着用户友好的软件界面和方便的操作习惯。我们在软件上设计了可记录不同操作情景下的配置，在测量不同工件时不需要进行繁琐的设置，只需要选好配置后一键测量即可。如需了解操作等详情，请耐心看以下说明。

1.1 特点

- ◆ 高精度大行程导轨，长度达 30mm
- ◆ 传感器量程±500μm
- ◆ 一体机携带方便且操作舒适
- ◆ 参数齐全，包括 5 种测量类型以及多种国家标准
- ◆ 无导头测量更加真实的反馈加工表面的形貌
- ◆ 测针可直接更换，更换操作方便，可实现不同场景下的测量
- ◆ 传感器可与导轨垂直同向随意切换，测深槽可从侧面进行，无需受限与测针和凹槽的深度
- ◆ 支持操作界面以及结果参数公英制切换
- ◆ 支持中英文语言的切换
- ◆ **数据储存方便，可直接存储在机器内置内存上。**
- ◆ 包括多种滤波方式的分析算法可随意搭配满足要求
- ◆ 支持自动多次校准标准块，使校准大大减少误差

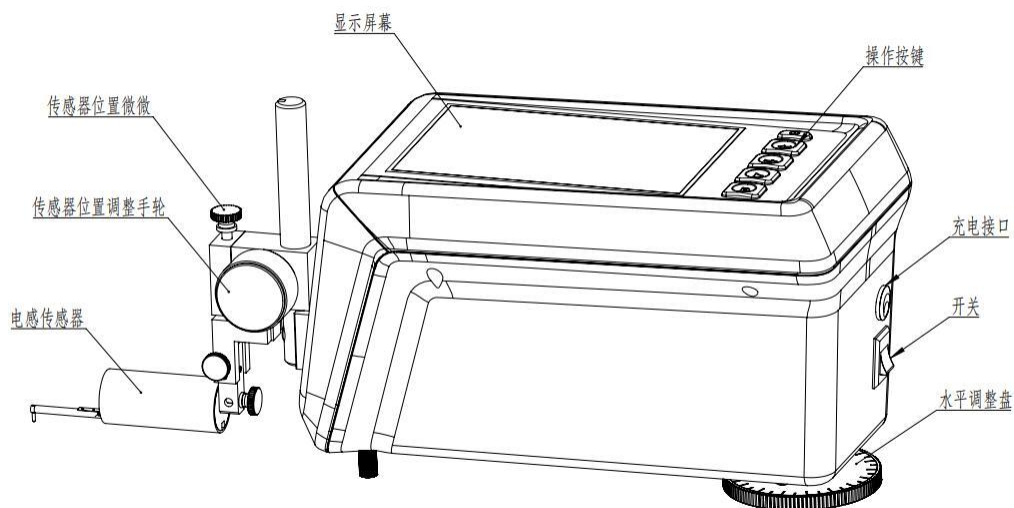
由于功能和优点较繁多，不在此一一列出，详细信息请看“第 4 章 功能与操作”。

1.2 标准配置

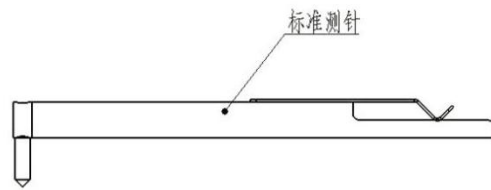
主机执行器	1 台
传感器	1 支
充电器	1 个
标准测针	1 支
粗糙度标准试块	1 块
产品合格证	1 份
产品说明书	1 份
保修卡	1 份
主机防水箱	1 个
随机工具	内六角扳手（2.5mm）1 把

1.3 各部分名称

1.3.1 执行器名称

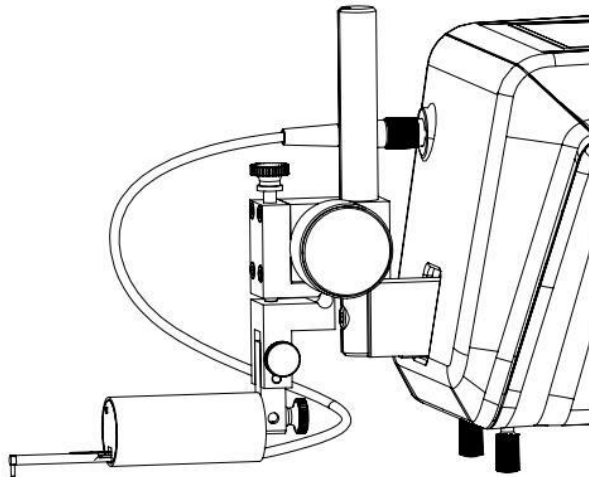


1.3.2 标准测针



第 2 章 安装与连接

2.1 传感器电缆线连接



第 3 章 测量前的准备

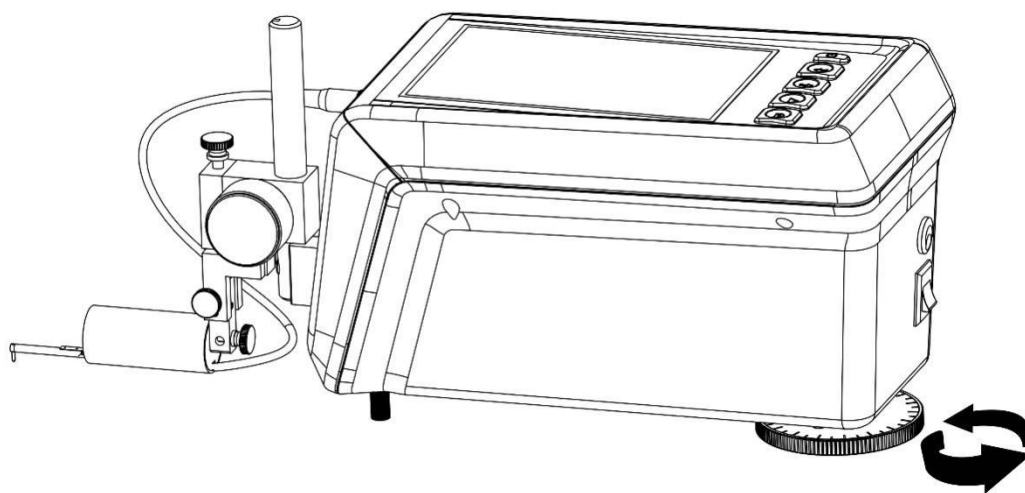
3.1 测量流程预览

- 1 执行器直接打开“电源开关”即可开机。
- 2 导轨回程复位。
- 3 设置好测量配置或选择好测量配置。

3.2 执行器与被测面平行调整

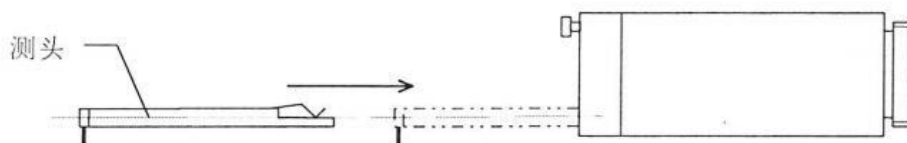
该操作目的为使导轨与被测面相对平行，确保在测量过程中传感器不会超出量程，以确保测值的准确性，同时保证了传感器的安全。

旋转执行器底下的水平调整手轮来控制导轨的倾斜角度，以确保整个测量过程中测量的值不会超出测量的范围即可。

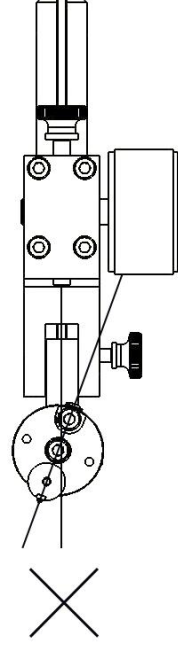
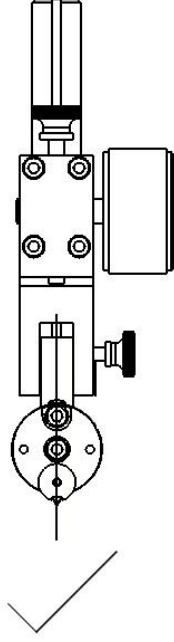
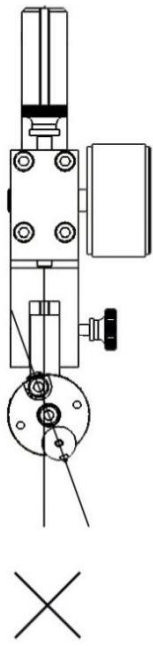


3.3 传感器安装

- 1、将测针对准传感器测杆推入，使测针上的弹簧片卡入相应的位置卡紧即可。



- 2、将传感器装入提升调整机械上，使用配套的螺丝拧紧即可（安装时保证传感器测针垂直向下）如以下图：



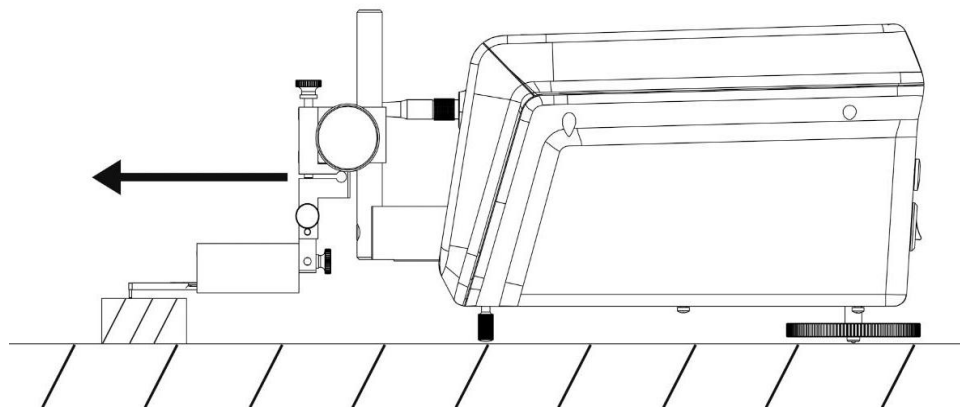
第 4 章 功能与操作

操作流程：

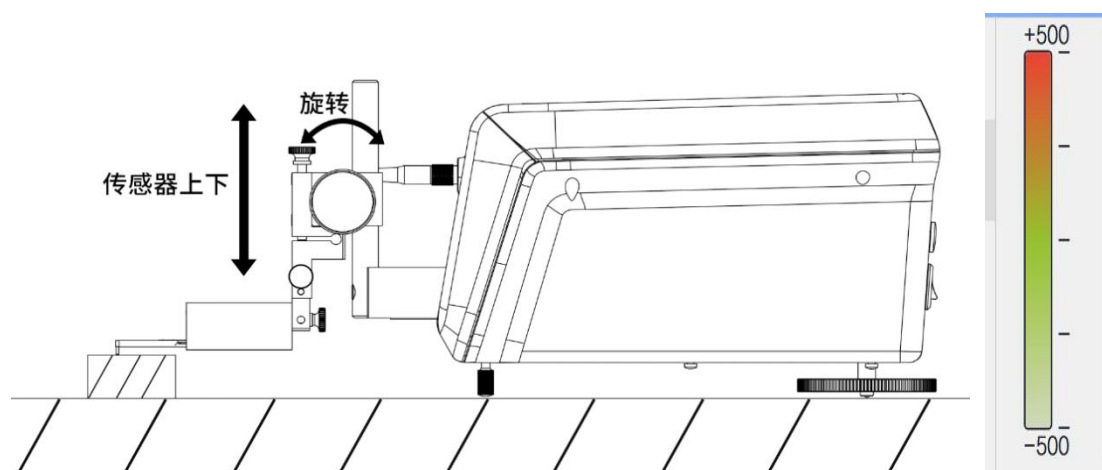


4.1 测量前的准备

1 当仪器开启进入程序后，软件会弹出对话框“传感器导轨回程，请保证安全距离”



2 当仪器开启后，把传感器测针位置通过旋钮上下调整到量程范围内（尽量在量程中间），在调整旋钮时注意观察操作器上的传感器位置指针。



4.2 测量设置



如上图所示，软件该界面为测量设置。

4.2.1 测量速度

选项：0.05mm/s | 0.10mm/s | 0.50mm/s | 1.00mm/s | 2.00mm/s

测量速度是当测量或校准时进行采集时的导轨移动的速度。

4.2.2 回程速度

选项：0.05mm/s | 0.10mm/s | 0.50mm/s | 1.00mm/s | 2.00mm/s

该速度也指导轨的移动速度。该数值影响了：

- 1) 测量采集后的导轨自动回程速度。
- 2) 控制导轨左右移动的速度。

4.2.3 取样长度

测量类型	粗糙度轮廓	波纹度轮廓	原始轮廓	支承率曲线	图形
取样长度选项	λ_c	λ_f	λ_c	λ_c	λ_c

选项 1：标准模式，如上表所示，根据选定的测量类型来定标准的配置选项。

选项 2：自定义模式，根据需求设定取样的长度。

此选项决定了执行器要进行的测量的取样长度，具体测量长度计算规则请看“8.4 测量长度”。

4.2.4 取样个数

选项：在不超过总测量范围的情况下，任意设置一个正整数。

此选项决定了执行器要进行的测量的取样个数，具体测量长度计算规则请看“8.4 测量长度”。

4.2.5 前部备用长度

选项：默认 | 1 取样长度 | 1/2 取样长度 | 1/3 取样长度 | 0

此选项是为了降低测量值的误差而在取样长度之前进行额外测量的长度。

注：当不知道该如何选择的时候就选择默认，由软件进行自动的配置。

4.2.6 后部备用长度

选项：默认 | 1 取样长度 | 1/2 取样长度 | 1/3 取样长度 | 0

此选项是为了降低测量值的误差而在取样长度之后进行额外测量的长度。

注：当不知道该如何选择的时候就选择默认，由软件进行自动的配置。

4.2.7 自动回程

选项：开启 | 关闭

此选项决定了每次测量采集完数据后，导轨是否返回到测量初期的位置。为了方便使用，建议始终开启。

4.3 分析设置



4.3.1 计量单位

选项：公制 | 英制

此选项决定了，最终结果输出公制的数值单位还是英制的数值单位。

4.3.2 测量类型

选项：粗糙度轮廓 | 波纹度轮廓 | 原始轮廓 | 支承率曲线 | 图形

该选项根据需求选择相应的测量类型。

4.3.3 计算标准

选项：JIS-82 | JIS-87 | JIS-94 | JIS-01 | JIS-13 | ISO-84 | ISO-97 | DIN-90 | ASME-95 | GB-14

该选项为根据需求选择需要计算的国家标准。

4.3.4 形状去除

选项：全域 | 前半 | 后半 | 中心 | 2点 | 曲线

此选项为分析计算中进行去除形状误差的一个配置选项。

注：曲线为花键曲线（又称样条曲线）。

4.3.5 滤波器类型

选项：Gaussian | FFT | PC | DP | 2RC

此选项为算出测量类型评定曲线的数字滤波器算法。

注：其中 Gaussian 滤波器（又称高斯滤波器）为 GB/Z 26958.20-2011 所标定的标准滤波器，也是最常用的滤波器。而 2RC 作为老一版的数字滤波器，由于其的幅值衰减特性和相位偏移特性逐渐地被淘汰。

4.3.6 截止波长 λ_s

选项：默认 | $0\mu\text{m}$ | $2.5\mu\text{m}$ | $8\mu\text{m}$ | $25\mu\text{m}$

数字滤波算法所依据地截止波长。

4.3.7 截止波长 λ_c

选项：0.08mm | 0.25mm | 0.8mm | 2.5mm | 8mm

数字滤波算法所依据地截止波长。

4.3.8 截止波长 λ_f

选项：0.8mm | 2.5mm | 8mm | 25mm

数字滤波算法所依据地截止波长。

4.4 参数设置



该界面会根据所选地计算标准以及测量类型来进行参数的选择，在参数被选中的状态下，软件计算时会显示出选中的参数。

注：某些国家标准下的某些测量类型参数可能为不存在的情况，若看到没有参数选项可供选择，请参考 8.8 参数表进行设置。

4.5 计算设置



4.5.1 倾斜角计算

1 倾斜角计算

选项：度 | 度分秒

该选项影响了，原始轮廓的 TILT A 的值单位。如： $1.5^{\circ} = 1^{\circ}30'0''$ 。

2 倾斜角方向

选项：顺时针 | 逆时针

该选项影响了，根据工件倾斜的方向原始轮廓的 TILT A 值的正负。

4.5.2 缺口计算

1 寻找缺口开关

选项：开 | 关

该选项为缺口计算的总开关，当关闭时，所有相关的参数以及功能将会被关闭，反之亦然。

2 删除缺口开关

选项：开 | 关

该选项为在需要该功能时。找到缺口选择在评定曲线上是否删除对应的缺口。

注：删除缺口为将超出缺口阈值的波形参数值变为 0。

3 缺口上限值

该选项决定了缺口计算的阈值上限。

4 缺口下限值

该选项决定了缺口计算的阈值下限。

4.5.3 峰数计算

1 高度分辨力上限

该选项决定了计算波峰波谷时的阈值上限。

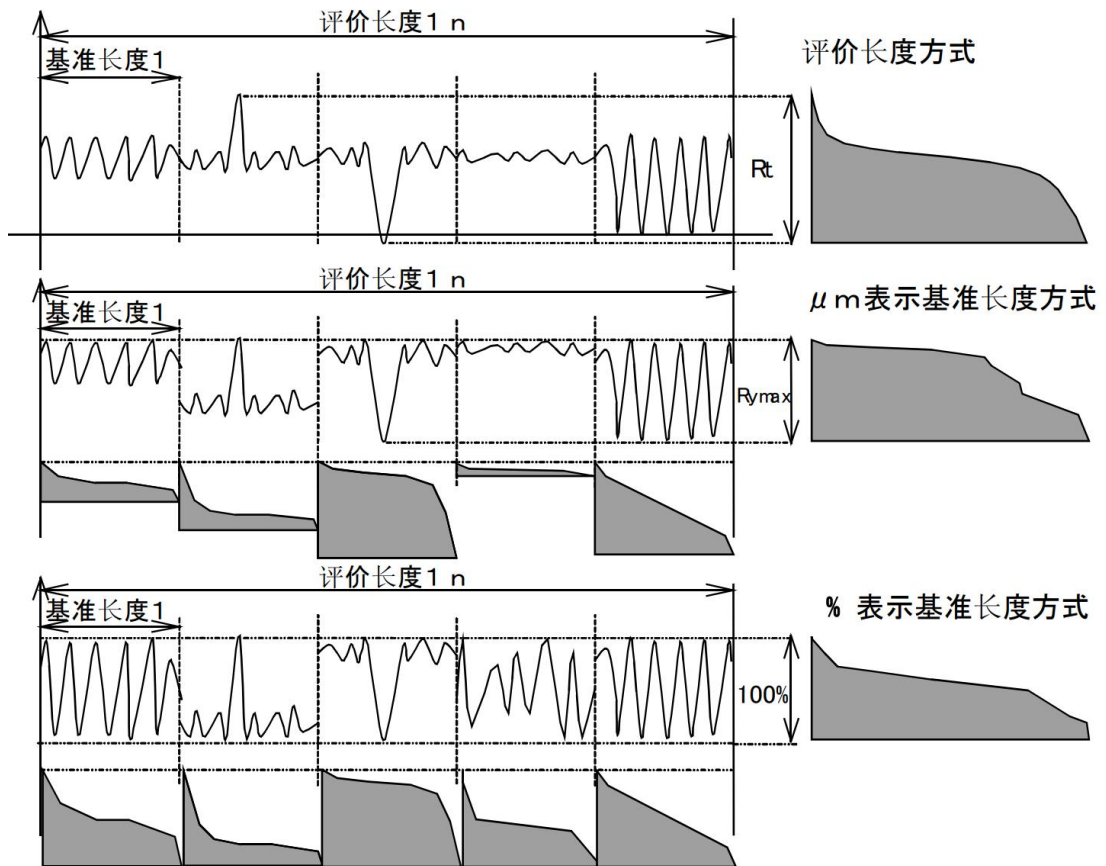
2 高度分辨力下限

该选项决定了计算波峰波谷时的阈值下限。

4.5.4 支承率曲线

1 支承率曲线计算设置

选项：%表示取样长度 | 评定长度表示取样长度 | μm 表示取样长度



2 支承长度率的水平截面高度

3 相对支承长度率的水平截面高度

4 水平截面高度差的支承长度率

4.5.5 花键曲线

1 花键曲线抽样个数

此选项决定了花键曲线（样条曲线）的抽样个数参数。

注：参数范围在 5 ~ 20 之间。

4.6 更多设置



4.6.1 测针类型

选项： 40 mm 测针 | 80 mm 测针

该选项用于选择设备安装的测针长度

4.6.2 测量范围

选项： ± 500 μ m | ± 25 μ m

此选项用于选择测量的最大范围

4.7 预设配置

4.7.1 恢复默认

将测量设置、分析设置、参数设置、计算设置、更多设置中的所有参数都恢复到默认值。

4.7.2 保存配置

保存当前配置。若有选中配置文件，则询问是否覆盖选中配置文件，反之，则保存一个新的配置文件。

4.7.3 另存为

将当前配置保存为一个新的配置文件。

4.7.4 配置文件

显示保存的配置文件列表。

重命名：重命名选中的配置文件。

删除：删除选中的配置文件。

4.8 测量主界面



只需选择相应的配置进行测量，或选择相应的测量记录进行查看或重计算。

4.8.1 执行器控制按钮



4.9 校准



4.9.1 当前使用记录

显示当前使用的校准数据的信息。可使用文件名以及标定值来判断是否为当前所需要的校准历史。

4.9.2 校准操作步骤

- 1 参数设置中将测量类型设置为粗糙度轮廓
- 2 标准块设置
- 3 标准值设置
- 4 测量次数设置，测量最少次数为 1 次，最大次数为 5 次
- 5 点击开始校准
- 6 测量结束后，可点击确认按钮保存校准数据，并将本次校准的数据设置为当前使用记录

4.9.3 历史校准记录

注意操作：

“✘” 该图标表示该条校准文件未被使用，点击后可使用该条校准记录。

“✔” 该图标表示该条校准文件正在被使用，若其他校准记录被点击，则图标改变。

4.10 数据存储

<input type="checkbox"/>	编号	文件名	测量类型	计算标准	滤波类型	测量时间	工件名
<input type="checkbox"/>	1	--.02.06.0001	粗糙度轮廓	GB-14	DP	2023-02-06 14:39:56	--
<input type="checkbox"/>	2	--.01.15.0003	粗糙度轮廓	GB-14	DP	2023-01-15 16:22:09	--
<input type="checkbox"/>	3	--.01.15.0002	粗糙度轮廓	GB-14	DP	2023-01-15 10:18:07	--
<input type="checkbox"/>	4	--.01.15.0001	粗糙度轮廓	GB-14	DP	2023-01-15 08:57:30	--
<input type="checkbox"/>	5	--.01.14.0009	粗糙度轮廓	GB-14	DP	2023-01-14 13:53:51	--

查询到 89 条记录 第 1 页 (共 9 页)

详情按钮，点击后可显示该条数据的详细信息。

打印按钮，点击后可打印该条数据。

重命名按钮，点击后可重命名该条数据。

删除按钮，点击后可删除该条数据。
清空按钮，清空所有数据。

4.11 系统设置

4.11.1 通用设置



- 1 自动保存：开启状态下，测量完成后自动保存数据。
- 2 保存数据时是否询问：开启状态下，每次点击保存数据会询问保存信息。
- 3 语言切换：切换中英文
- 4 执行机升级：为执行机升级固件

4.11.2 文件管理



该界面可更改数据存储的路径以及重置数据存储的默认路径。



4.11.3 提示和帮助



您可使用微信扫此二维码联系到我们。我们会尽快以及尽自己所能帮您解决相关的问题。

4.12 WIFI 连接



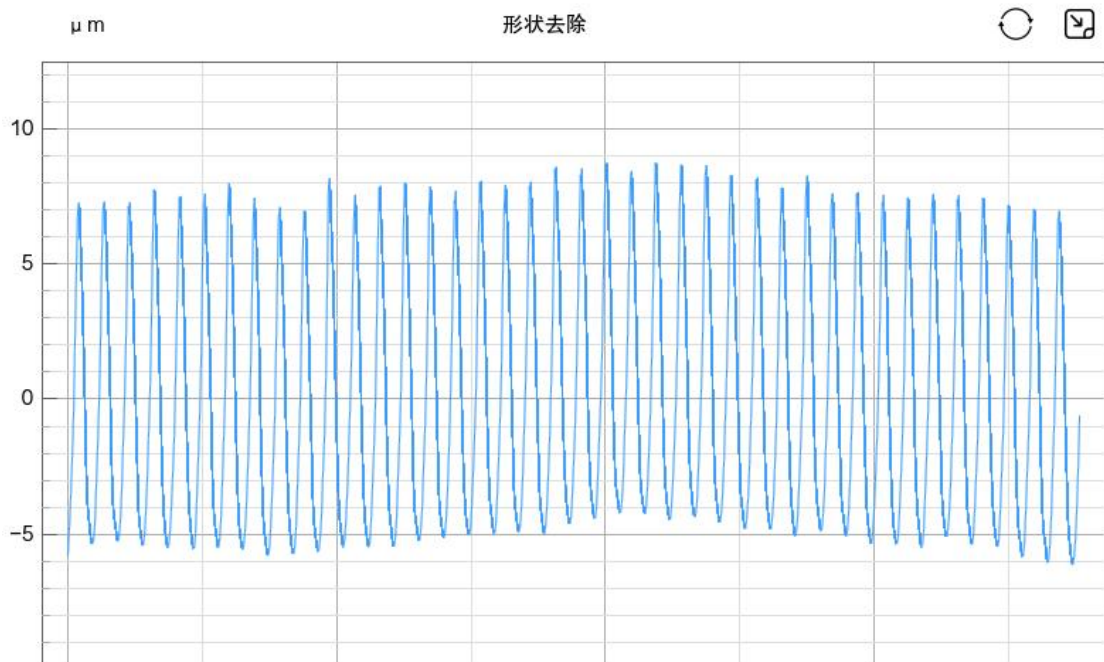
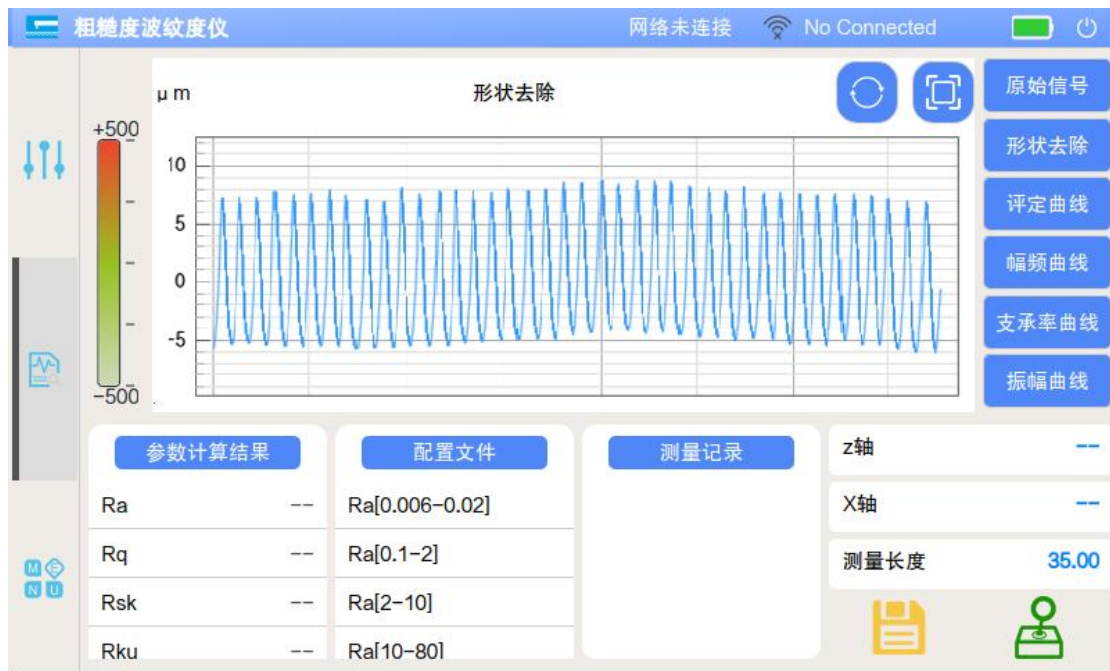
- 1 显示附近可连接的 WIFI
- 2 IP: 显示连接 WiFi 后为本机分配的 IP
- 3 : 断开已连接的 WiFi
- 4 : 刷新 WIFI 列表
- 5 点击 WiFi 名称: 开放 WiFi 直接连接, 若需要密码验证则弹出验证界面



4.13 以固定长度移动探针



- 1 点击右下角摇杆唤出移动界面。
- 2 移动长度：设置每次移动的长度。
- 3 左右移动标识：选择项，标蓝的即为当前选中的。
- 4 点击确定开始一次移动，点击关闭将关闭此界面。

4.14 全屏显示



- 1、：全屏显示测量图形
- 2、：收回全屏显示测量图形
- 3、测量图形可拖动缩放

第 5 章 日常维护

5.1 一般的维修保养

5.1.1 危险事项

在本机的内部有外加电压部分，这可能会引起死机或身体机能异常。在进行电源部、控制器部的维修保养的检查作业时，务必在断开电源后进行。

为了正确使用该粗糙度仪，必须进行定期维修保养。若忽视这一问题，会缩短测量仪的寿命，不能获得正确的测量结果，因此请予以注意。

5.1.2 注意事项

- 1 应根据使用频率进行校正,至少每月应进行 1 次（参考值）。
- 2 请勿使测量仪受潮，并避免承受水滴、灰尘、油烟、直射阳光、强烈的冲击和振动。
- 3 应经常在导轨和传感器调整机构上面适当涂抹锭子油，以便防止生锈。
- 4 进行触摸屏以及外罩的表面清扫时，应使用含中性洗涤剂或酒精的软布擦拭，请勿使用有机熔剂。
- 5 应定期每年请厂家人员对仪器保养一次。因为本仪器关键零件（导轨）为油膜滑动导轨，在长时间不保养维护下，会影响仪器的精度和寿命。




5.2 触针检查

虽然标准测头的顶端采用金刚石材料，由于顶端 R 极小仅为 $5\mu\text{m}$ ，在使用中会渐渐磨损。

另外，触针顶端受到冲击可能会缺损。若使用磨损或缺损的触针会使测量结果产生误差。

因此，必须进行定期检查（每月 1 次以上）。

- 1 请准备附件的标准片（校正试块）。
- 2 请在传感器的触针下面放置标准片（大约 $\text{Ra}3.0\mu\text{m}$ 面）。
- 3 水平调整后，测量校正测量面。
- 4 根据粗糙度曲线的波形以及 Ra 值，以下表为参考进行判定。

测量结果的判定	正常	磨损	缺损
记录		顶端为圆形 	顶端不够平滑 
Ra 值	相对显示值 $\pm 0.03\mu\text{m}$	相对显示值 $\pm 0.03\sim -0.1\mu\text{m}$	相对显示值 $-0.1\mu\text{m}$ 以下

在触针有磨损、缺损时，请用新测头更换。

注：

1 标准片的显示值系指用触针顶端为 $5\mu\text{m}$ 的测头测得的结果。
当触针顶端是其它规格的测头时，请与购买时的结果进行比较。

2 标准片因部位不同，其显示值有时会产生若干差异。

而且，若反复测量同一部位，会出现磨损，其数值会变小。因此，多测量几个部位均值进行判定。

5.3 恢复出厂设置

在此说明如何使本仪器恢复到出厂时的状态：

请将本机软件开关，进入“设置”界面，进入“初始化”点击确认键，即可恢复出厂设备。

第 6 章 常见故障

故障要点	原因	对策
传感器显示标记完全不摆动 或者处于摆动停止状态	传感器断线	更换传感器线 更换传感器
	传感器接口脱落	将传感器接线牢靠地插入
导轨在左右移动时出现爬行	导轨油膜已干	及时联系厂家保养
多次测量时数值偏差大	测头未安装到位 或传感器部件未锁紧	将测头簧片牢靠地插到底 或锁紧传感器部件

第 7 章 技术数据

量程	X 方向	30mm	
	Z 方向	$\pm 500\mu\text{m}$	
分辨率	X 方向	$0.0016\mu\text{m}/\pm 50\mu\text{m} \sim 0.016\mu\text{m}/\pm 500\mu\text{m}$	
驱动器	直线度	$1\mu\text{m}/30\text{mm}$	
分析算法	对应标准	JIS-82、JIS-87、JIS-94、JIS-01、JIS-13、ISO-84、ISO-97、DIN-90、ASME-95、GB-14	
	参数	粗糙度轮廓	Ra75、Rq、Rp、Rv、Rc、Rt、S、R3z、PPI、Ra、Rsk、Rku、Ry、Sm、RΔa、RΔq、Rz、Pc、Rλa、Rλq、lr、RSm、Rz94、R _{Pc} 、RS、Rz.I、Rpm、HSC
		波纹度轮廓	WCA、WCC-q、WCC-p、WCC-v、WCC-m、WCC2Sm、WCA、WC-q、WC2p、WC-v、WCM、WC2Sm、WC-t、Wa、Wq、Wsk、Wku、Wp、Wv、Wz、Wc、Wt、WSm、WΔq、WPc
		原始轮廓	Rsk、Rku、Rmax、Sm、Δa、Δq、Rz、λa、λq、lr、TILT A、AVH、Hmax、Hmin、AREA、Rz.J、Pa、Pq、Psk、Pku、Pp、Pv、Pc.I、Pt、PSm、PΔq、PPc、Pc
		支承率曲线	Rk、Rpk、Rvk、Mr1、Mr2、V0、K、A1、A2
		图形	NCRX、AR、R、Rx、NR、CPM、SR、SAR、AW、W、Wx、Wte、NW、SW、SAW、Rke、Rpke、Rvke、Mr1、Mr2、V0、K
	评定曲线	粗糙度轮廓、波纹度轮廓、原始轮廓、支承率曲线、图形	
	特征曲线	支承率曲线(Rmr(c)、Rmr2(c)、Rδc(c)、tp(c)、tp2(c)、Htp(c))、幅频分析曲线、振幅分布曲线	
	形状去除	全域、前半、后半、中心、2点、曲线	
	滤波器类型	Gaussian、FFT、PC、DP、2RC	

	滤 止 波 长	λ_s	0、2.5、8、25 μm
		λ_c	0.08、0.25、0.8、2.5、8mm
		λ_f	0.8、2.5、8、25mm
评定长度		取样长度 \times 取样个数 (取样长度有标准模式与自定义模式)	
测量速度		0.05mm/s、0.10mm/s、0.50mm/s、1.00mm/s、2.00mm/s	
回程速度		0.05mm/s、0.10mm/s、0.50mm/s、1.00mm/s、2.00mm/s	
传 感 器	型号	标准通用型	
	传感器 方式	差动电感	
	量程	$\pm 500\mu\text{m}$	
	测针	5 μmR 金刚石 90°	
	测力	7.5mN (可调)	
操 作 机	显示部 分	10 寸彩色触摸屏	
	数据输 出	PDF/WiFi 打印	
	对应语 言	中文/英文	
尺 寸 及 质 量	电源/ 消耗	AC220V $\pm 10\%$ 内置充电电池 (AC 变压器充电) 充电时间 3 小时	
	耗电量	约 30VA	
	质量	干重 3Kg 含包装 10Kg	
	设置尺 寸	执行器 350 (L) \times 116 (W) \times 146 (H)	

第 8 章 参考信息

8.1 表面结构

表面结构是表面粗糙度、表面波纹度、表面缺陷和表面微观几何形状的总称。表面结构的各种特性都是零件表面的微观几何形状误差，只是在金属切削加工过程中，由于工艺等因素的不同，致使零件加工表面的微观几何形状误差有所不同。因几何特性不同，因此对零件工作性能和使用寿命的影响也有所不同，对表面质量要求高的零件，需要对各项表面特性分别提出明确的要求。表面结构标准是涉及面广的基础标准，它们给产品设计和制造提供技术依据，为我国的制造业等工程起到了巨大的促进作用。

8.2 表面轮廓

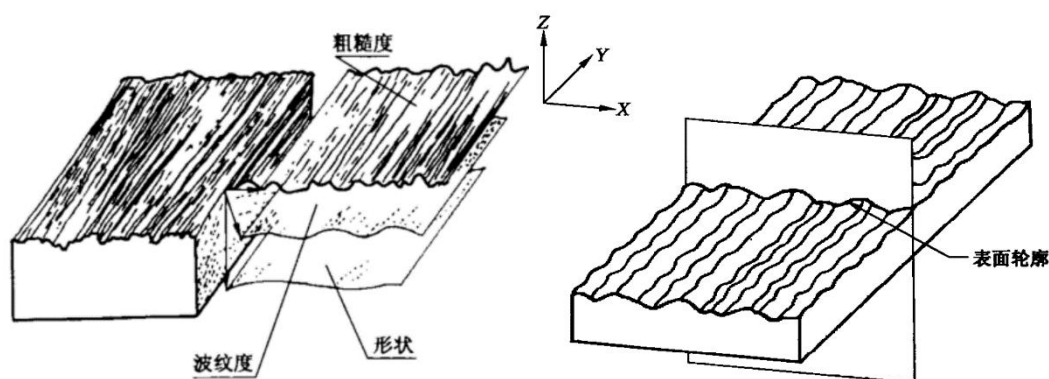


图 1.2.1 实际表面

图 1.2.2 表面轮廓

8.2.1 实际表面 Real Surface

如图 1.2.1 所示，物体与周围介质分离的表面称为实际表面。

8.2.2 表面轮廓 Surface Profile

如图 1.2.2 所示，一个平面与实际表面相交所得的轮廓称为表面轮廓。

8.3 轮廓滤波器

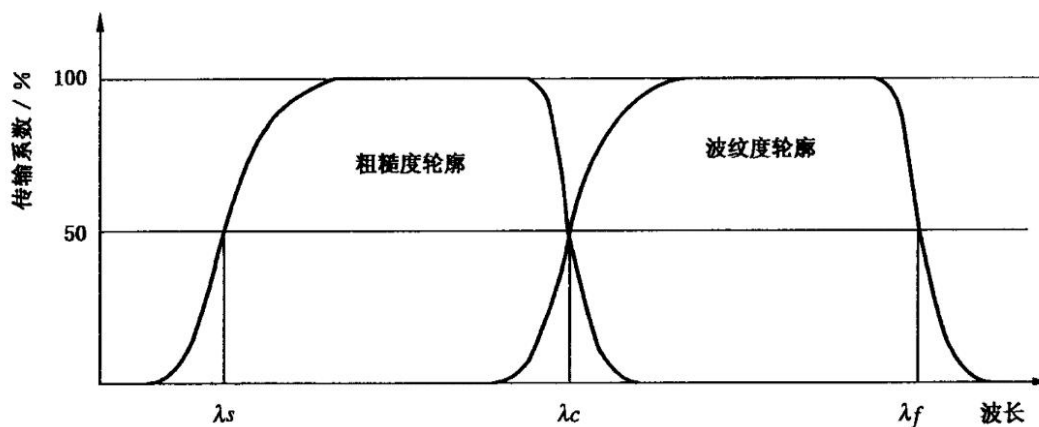


图 1.3.1 粗糙度和波纹度轮廓的传输特性

8.3.1 轮廓滤波器 Profile Filter

如图 1.3.1 所示，把轮廓分成长波和短波成分的滤波器。

8.3.2 λ_s 轮廓滤波器 λ_s Profile Filter

确定存在于表面上的粗糙度与比它更短的波的成分之间相交界限的滤波器。

8.3.3 λ_c 轮廓滤波器 λ_c Profile Filter

确定粗糙度与波纹度成分之间相交界限的滤波器。

8.3.4 λ_f 轮廓滤波器 λ_f Profile Filter

确定存在于表面上的波纹度与比它更长的波的成分之间相交界限的滤波器。

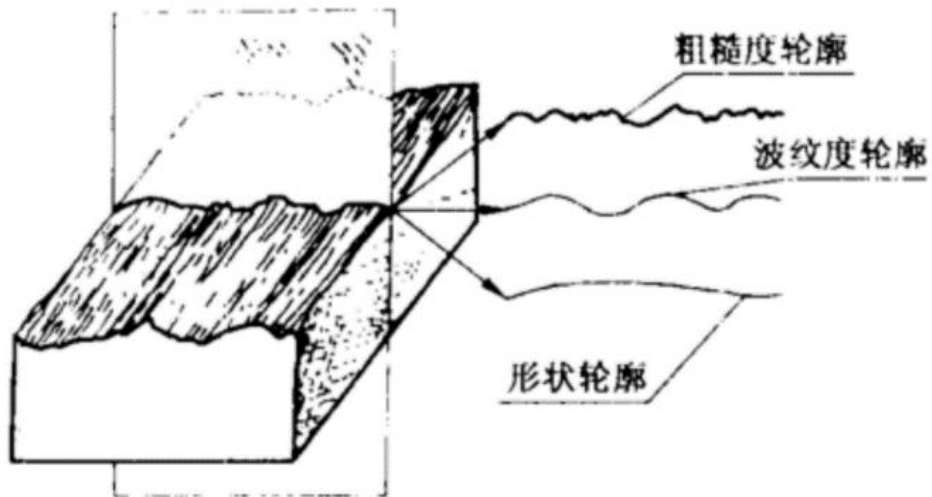


图 1.3.2 表面轮廓

如图 1.3.2 所示，由表面轮廓经过以上几种滤波器所分离出来的就是粗糙度轮廓、波纹度轮廓、形状轮廓，公式如下：

表面轮廓 = 噪声信号 + 粗糙度轮廓 + 波纹度轮廓 + 形状轮廓

原始轮廓 = 粗糙度轮廓 + 波纹度轮廓

噪声信号 = $0 \sim \lambda_s$

粗糙度轮廓 = $\lambda_s \sim \lambda_c$

波纹度轮廓 = $\lambda_c \sim \lambda_f$

形状轮廓 = $\lambda_f \sim \infty$

8.4 测量长度

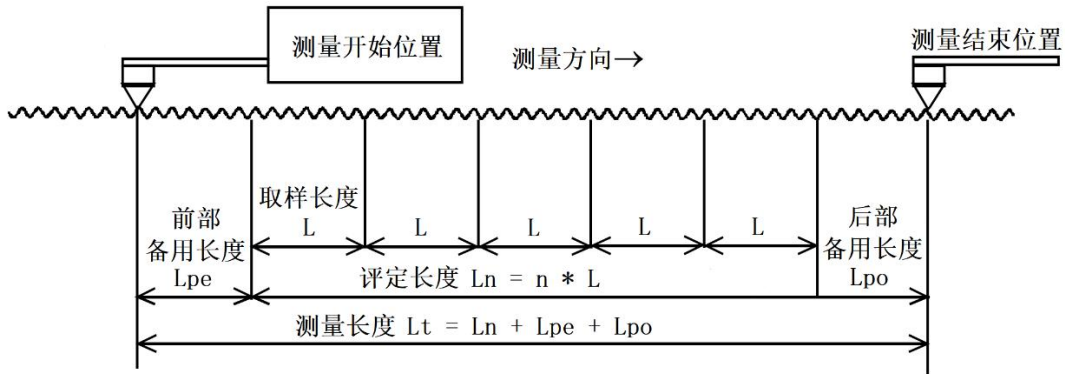


图 1.4.1 测量长度、评定长度、取样长度的关系

8.4.1 测量长度 Traversing Length (L_t)

从开始测量的位置开始沿着测量方向直至测量结束位置之间的长度。

8.4.2 前部备用长度 Pre-travel Length (L_{pe})

测量过程中的预驱动长度。为了消除误差和某些滤波器所需要的额外长度而额外测量的前部长度。

8.4.3 后部备用长度 Post-travel Length (L_{po})

测量过程中的后端驱动长度。为了消除误差和某些滤波器所需要的额外长度而额外测量的后部长度。

8.4.4 取样长度 Sampling Length (L)

在 X 轴方向判别被评定轮廓不规则特征的长度。

注：评定粗糙度和波纹度轮廓的取样长度在数值上分别与 λ_c 和 λ_f 轮廓滤波器的截止波长相等。原始轮廓的取样长度等于评定长度。

8.4.5 评定长度 Evaluation Length (L_n)

用于评定被评定轮廓的 X 轴方向上的长度。

注：评定长度是取样长度的正整数倍，默认为 5 倍。

在大多数参数情况下，都是计算所有的取样长度所代表的值，再取其平均数，这个数则是最后得到的数值。如 R_a 值，先算出所有 L_i （评定长度）的 R_{ai} 值，再对 R_{ai} 取平均数，最终算出 R_a 值。

8.5 评定曲线

本说明里所有参数是根据评定曲线的种类来分类。以下 5 种评定曲线都是由原始信号值在依次去除形状轮廓和噪声信号的基础上再进行下一步操作。

8.5.1 粗糙度轮廓 Roughness Profile

由截止波长 λ_c 为界限分出波长更短的波形，这样的波为粗糙度轮廓。

8.5.2 波纹度轮廓 Waviness Profile

由截止波长 λ_c 为界限分出波长更长的波形，这样的波为波纹度轮廓。

8.5.3 原始轮廓 Primary Profile

由于开始就去除了波长范围为（ $0 \sim \lambda_s$ ）的噪声信号，则无需进一步进行滤波操作。

8.5.4 支承率曲线 Abbott Curve

原则上每一个波形都有对应的支承率曲线，但这里特指根据 GB/T 18778.1-2002 所规定的滤波方式进行滤波后对应的支承率曲线。

8.5.5 图形 Motif

此参数类型比较特殊，波形与原始轮廓波形相等。

8.6 滤波器类型

8.6.1 Gaussian 滤波器

又称高斯滤波器，此滤波器为现今被最广泛使用的标准滤波器。该滤波器根据标准 GB/Z 26958.20-2011 所规定。

8.6.2 FFT 滤波器

通过快速傅里叶变化进行时域和频域的转换过程进行滤波。

时域 >> 频域 >> 对频域进行滤波处理 >> 时域

8.6.3 PC 滤波器

由于 2RC 的相位偏移特性，巧妙地更改计算方式解决相位偏移的问题。这就是 PC 滤波器。

正向一阶 RC 滤波 >> 反向一阶 RC 滤波。

缺点：和 2RC 一样具有幅值衰减的缺点

8.6.4 DP 滤波器

全称为 Direct Profile，直译过来为直接轮廓法，方法为从头到尾使用最小二乘中线的各点的平均数作为中线进行相应的滤波。

8.6.5 2RC 滤波器

又称二阶巴特沃斯滤波器，该滤波器模拟了电路上的二阶 RC 滤波电路，该滤波为最早期的标准滤波器。但由于其 75% 的幅值衰减，以及较严重的相位偏移现象，该滤波器逐渐被高斯滤波器所代替。

8.7 特征曲线

本设备会计算随着评定曲线所计算出来的描述不同特性的曲线。

8.7.1 支承率曲线

描述支承长度率与水平截面高度关系的特征曲线。

8.7.2 幅频分析曲线

描述根据评定曲线用 FFT（快速傅里叶变换）计算的幅值-频率特性。

8.7.3 振幅分布曲线

描述评定曲线的振幅分布特性。

8.8 推荐的设置参数

8.8.1 取样长度与取样个数

Ra 参数值与取样长度 L 值的对应关系

Ra / μm	L / mm	Ln / mm (Ln = 5 × L)
$\geq 0.008 \sim 0.02$	0.08	0.4
$> 0.02 \sim 0.1$	0.25	1.25
$> 0.1 \sim 2.0$	0.8	4.0
$> 2.0 \sim 10.0$	2.5	12.5
$> 10.0 \sim 80.0$	8.0	40.0

Rz 参数值与取样长度 L 值的对应关系

Rz / μm	L / mm	Ln / mm (Ln = 5 × L)
$\geq 0.025 \sim 0.10$	0.08	0.4
$> 0.10 \sim 0.50$	0.25	1.25
$> 0.50 \sim 10.0$	0.8	4.0
$> 10.0 \sim 50.0$	2.5	12.5
$> 50 \sim 320$	8.0	40.0

1 取样个数推荐使用 5。

2 对于微观不平度间距较大的端铣、滚铣及其他打进给走刀量的加工表面，应按上述推荐的取样长度系列选取较大的取样长度值。

3 由于加工表面不均匀，在评定表面粗糙度时，其评定长度应根据不同的加工方法和相应的取样长度来确定。一般情况下，当测量 Ra 和 Rz 时，推荐按上述两表选取相应的评定长度。如被测表面均匀性较好，测量时可选取用小于 $5 \times L$ 的评定长度值，均匀性较差的表面可选用大于 $5 \times L$ 的评定长度。

8.8.2 短波滤波 λ_s

短波滤波 λ_s 与长波滤波 λ_c 的对应关系

λ_c / mm	$\lambda_s / \mu\text{m}$	λ_c / λ_s
0.08	2.5	30
0.25	2.5	100
0.8	2.5	300
2.5	8	300
8	25	300

如没有其他规定， λ_s 与 λ_c 的默认关系如上表所示。

8.8.3 测量速度

- 1 正常测量建议用 1.0mm/s 的速度。
- 2 当测微观表面的参数较小时，建议使用较低的测量速度。因为测针测力小的原因，太快的测量速度会导致测针飞过微观的波谷从而导致跟幅值有关的参数偏小。
- 3 如测量较大的波纹度可使用更快的速度。若测量 R_a 小于 $1\mu\text{m}$ 时，建议使用 0.5mm/s 或者更小的速度。虽然相差的也不是很多，要结合实际进行设置。

8.9 参数列表

8.9.1 粗糙度轮廓参数

中文名称	JIS-82	JIS-87	JIS-94	JIS-01	JIS-13	ISO-84	ISO-97	DIN-90	ASME-95	GB-14
评定轮廓的算术平均偏差	Ra75	Ra75	Ra	Ra	Ra	Ra	Ra	Ra	Ra	Ra
评定轮廓的均方根偏差	Rq	Rq	Rq	Rq	Rq	Rq	Rq	Rq	Rq	Rq
评定轮廓的偏斜度			Rsk	Rsk	Rsk	Rsk	Rsk	Rsk	Rsk	Rsk
评定轮廓的陡度			Rku	Rku	Rku	Rku	Rku	Rku	Rku	Rku
最大轮廓峰高	Rp	Rp	Rp	Rp	Rp	Rp	Rp	Rp	Rpm	Rp
最大轮廓谷深	Rv	Rv	Rv	Rv	Rv	Rv	Rv	Rv	Rv	Rv
轮廓最大高度			Ry	Rz	Rz	Ry	Rz	Rz	Rz	Rz
轮廓单元的平均高度	Rc	Rc	Rc	Rc	Rc	Rc	Rc	Rc	Rc	Rc
轮廓总高度	Rt	Rt	Rt	Rt	Rt	Rt	Rt	Rt	Rt	Rt
轮廓单元的平均宽度			Sm	RSm	RSm	RSm	RSm	RSm	RSm	Rsm
局部波峰的平均间距	S	S	S			RS		RS	RS	
评定轮廓的算术平均斜率			RΔa	RΔa		RΔa	RΔa	RΔa	RΔa	
评定轮廓的均方根斜率			RΔq	RΔq	RΔq	RΔq	RΔq	RΔq	RΔq	RΔq
不平度的十点高度			Rz	Rz94		Rz	Rz94	Rz.I	Rz.I	
不平度的三位点高度	R3z	R3z	R3z	R3z		R3z	R3z	R3z	R3z	
轮廓峰数	PPI	PPI	Pc	RPc	RPc	Pc	Pc	Pc	HSC	
算术平均波长			Rλa	Rλa	Rλa	Rλa	Rλa	Rλa	Rλa	
均方根波长			Rλq	Rλq		Rλq	Rλq	Rλq	Rλq	
展开长度比			lr	lr		lr	lr	lr	lr	

8.9.2 波纹度轮廓参数

中文名称	JIS-82	JIS-87	JIS-94	JIS-01	JIS-13	ISO-84	ISO-97	DIN-90	ASME-95	GB-14
评定轮廓的算术平均偏差	WCA	WCA	WCA	Wa	Wa	Wa	Wa	Wa	Wa	Wa
评定轮廓的均方根偏差	WCC-q	WC-q	WC-q	Wq	Wq	Wq	Wq	Wq	Wq	Wq
评定轮廓的偏斜度				Wsk	Wsk		Wsk			Wsk
评定轮廓的陡度				Wku	Wku		Wku			Wku
最大轮廓峰高	WCC-p	WC-p	WC-p	Wp	Wp	Wp	Wp	Wp	Wp	Wp
最大轮廓谷深	WCC-v	WC-v	WC-v	Wv	Wv	Wv	Wv	Wv	Wv	Wv
轮廓最大高度				Wz	Wz		Wz			Wz
轮廓单元的平均高度				Wc	Wc		Wc			Wc
轮廓总高度	WCC-m	WCM	WC-t	Wt	Wt	Wt	Wt	Wt	Wt	Wt
轮廓单元的平均宽度	WCC-Sm	WC-Sm	WC-Sm	WSm	WSm	WSm	WSm	WSm	WSm	WSm
评定轮廓的均方根斜率				WΔq	WΔq		WΔq			WΔq
轮廓峰数				WPc	WPc					

8.9.3 原始轮廓参数

中文名称	JIS-82	JIS-87	JIS-94	JIS-01	JIS-13	ISO-84	ISO-97	DIN-90	ASME-95	GB-14
评定轮廓的算术平均偏差				Pa	Pa		Pa			Pa
评定轮廓的均方根偏差				Pq	Pq		Pq			Pq
评定轮廓的偏斜度	Rsk	Rsk		Psk	Psk		Psk			Psk
评定轮廓的陡度	Rku	Rku		Pku	Pku		Pku			Pku
最大轮廓峰高				Pp	Pp		Pp			Pp
最大轮廓谷深				Pv	Pv		Pv			Pv
轮廓单元的平均高度				Pc.I	Pc		Pc.I			Pc
轮廓总高度	Rmax	Rmax	Rmax	Pt	Pt	Pt	Pt	Pt	Pt	Pt
轮廓单元的平均宽度	Sm	Sm		PSm	PSm		PSm			Psm
评定轮廓的算术平均斜率	Δa	Δa								
评定轮廓的均方根斜率	Δq	Δq		P Δq	P Δq		P Δq			P Δq
不平度的十点高度	Rz	Rz	Rz.J	Rz.J		Rz.J	Rz.J	Rz.J	Rz.J	
轮廓峰数				PPc	PPc					
算术平均波长	λa	λa								
均方根波长	λq	λq								
展开长度比	lr	lr								
倾斜角	TILT A	TILT A	TILT A	TILT A		TILT A	TILT A	TILT A	TILT A	
段差量的平均高度	AVH	AVH	AVH	AVH		AVH	AVH	AVH	AVH	
段差量的最大值	Hmax	Hmax	Hmax	Hmax		Hmax	Hmax	Hmax	Hmax	
段差量的最小值	Hmin	Hmin	Hmin	Hmin		Hmin	Hmin	Hmin	Hmin	
段差部分的面积	AREA	AREA	AREA	AREA		AREA	AREA	AREA	AREA	

8.9.4 支承率曲线参数

中文名称	JIS-82	JIS-87	JIS-94	JIS-01	JIS-13	ISO-84	ISO-97	DIN-90	ASME-95	GB-14
核心粗糙度深度			Rk	Rk	Rk	Rk	Rk	Rk	Rk	Rk
去除的峰值高度			Rpk	Rpk	Rpk	Rpk	Rpk	Rpk	Rpk	Rpk
去除的谷值深度			Rvk	Rvk	Rvk	Rvk	Rvk	Rvk	Rvk	Rvk
支承率 1			Mr1	Mr1	Mr1	Mr1	Mr1	Mr1	Mr1	Mr1
支承率 2			Mr2	Mr2	Mr2	Mr2	Mr2	Mr2	Mr2	Mr2
储油量			V0	V0		V0	V0	V0	V0	
储油深度率			K	K		K	K	K	K	
材料填充轮廓峰顶区域			A1	A1		A1	A1	A1	A1	
油填充轮廓谷底区域			A2	A2		A2	A2	A2	A2	

8.9.5 图形参数

中文名称	JIS-82	JIS-87	JIS-94	JIS-01	JIS-13	ISO-84	ISO-97	DIN-90	ASME-95	GB-14
波谷数			NCRX	NCRX		NCRX	NCRX	NCRX	NCRX	
粗糙度图形的平均间距			AR	AR	AR	AR	AR	AR	AR	AR
粗糙度图形的平均深度			R	R	R	R	R	R	R	R
轮廓微观不平度的最大深度			R _x	R _x	R _x	R _x	R _x	R _x	R _x	R _x
粗糙度图形个数			NR	NR		NR	NR	NR	NR	
平均波谷数			CPM	CPM		CPM	CPM	CPM	CPM	
粗糙度图形深度的标准偏差			SR	SR		SR	SR	SR	SR	
粗糙度图形长度的标准偏差			SAR	SAR		SAR	SAR	SAR	SAR	
波纹度图形的平均间距			AW	AW	AW	AW	AW	AW	AW	AW
波纹度图形的平均深度			W	W	W	W	W	W	W	W
波纹度的最大深度			W _x	W _x	W _x	W _x	W _x	W _x	W _x	W _x
波纹度的总深度			W _{te}	W _{te}	W _{te}	W _{te}	W _{te}	W _{te}	W _{te}	W _{te}
波纹度图形个数			NW	NW		NW	NW	NW	NW	
波纹度图形深度的标准偏差			SW	SW		SW	SW	SW	SW	
波纹度图形长度的标准偏差			SAW	SAW		SAW	SAW	SAW	SAW	
核心粗糙度深度				R _{ke}	R _{ke}		R _{ke}			R _{ke}
去除的峰值高度				R _{pke}	R _{pke}		R _{pke}			R _{pke}
去除的谷值深度				R _{vke}	R _{vke}		R _{vke}			R _{vke}
支承率 1				Mr1	Mr1e		Mr1			Mr1e
支承率 2				Mr2	Mr2e		Mr2			Mr2e
储油量				V0			V0			
储油深度率				K			K			

8.9.6 支承长度率参数

中文名称	JIS-82	JIS-87	JIS-94	JIS-01	JIS-13	ISO-84	ISO-97	DIN-90	ASME-95	GB-14
轮廓支承长度率	Rmr(c)	Rmr(c)	Rmr(c)	Rmr(c)	Rmr(c)	Rmr(c)	Rmr(c)	Rmr(c)	tp(c)	Rmr(c)
相对支承长度率	Rmr2(c)	Rmr2(c)	Rmr2(c)	Rmr2(c)	Rmr2(c)	Rmr2(c)	Rmr2(c)	Rmr2(c)	tp2(c)	Rmr2(c)
轮廓水平截面高度差	Rδc(c)	Rδc(c)	Rδc(c)	Rδc(c)	Rδc(c)	Rδc(c)	Rδc(c)	Rδc(c)	Htp(c)	Rδc(c)