

SMS-RC

Standard Management System
Rotor Care

旋转机械振动检测分析仪

超简单 快速上手



- 设备轻巧：可携式检测仪器，携带方便安装简易。
- 操作简单：简单步骤即可快速得知马达健康状态。
- 内建规范：内建常用 ISO 规范完整频谱分析功能。
- 即插即用：适用于各式厂牌之转子马达泵浦量测。



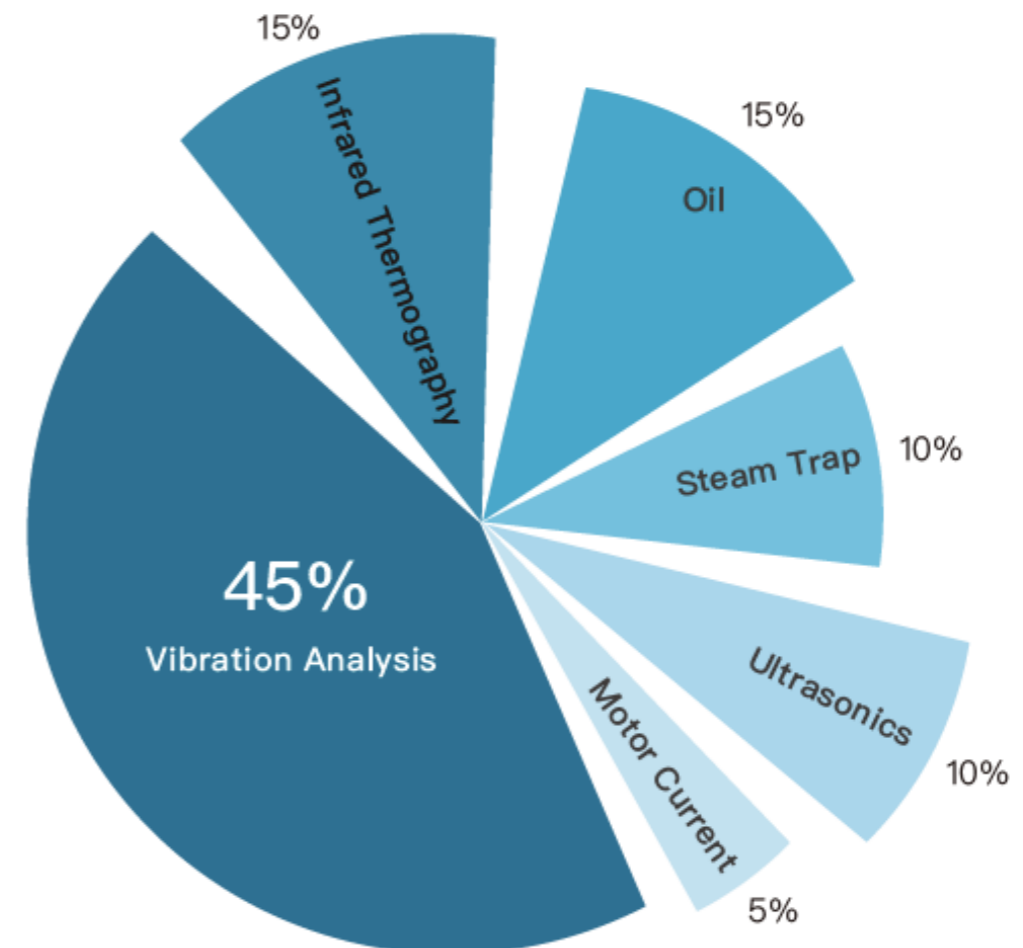
马达是各式设备的核心

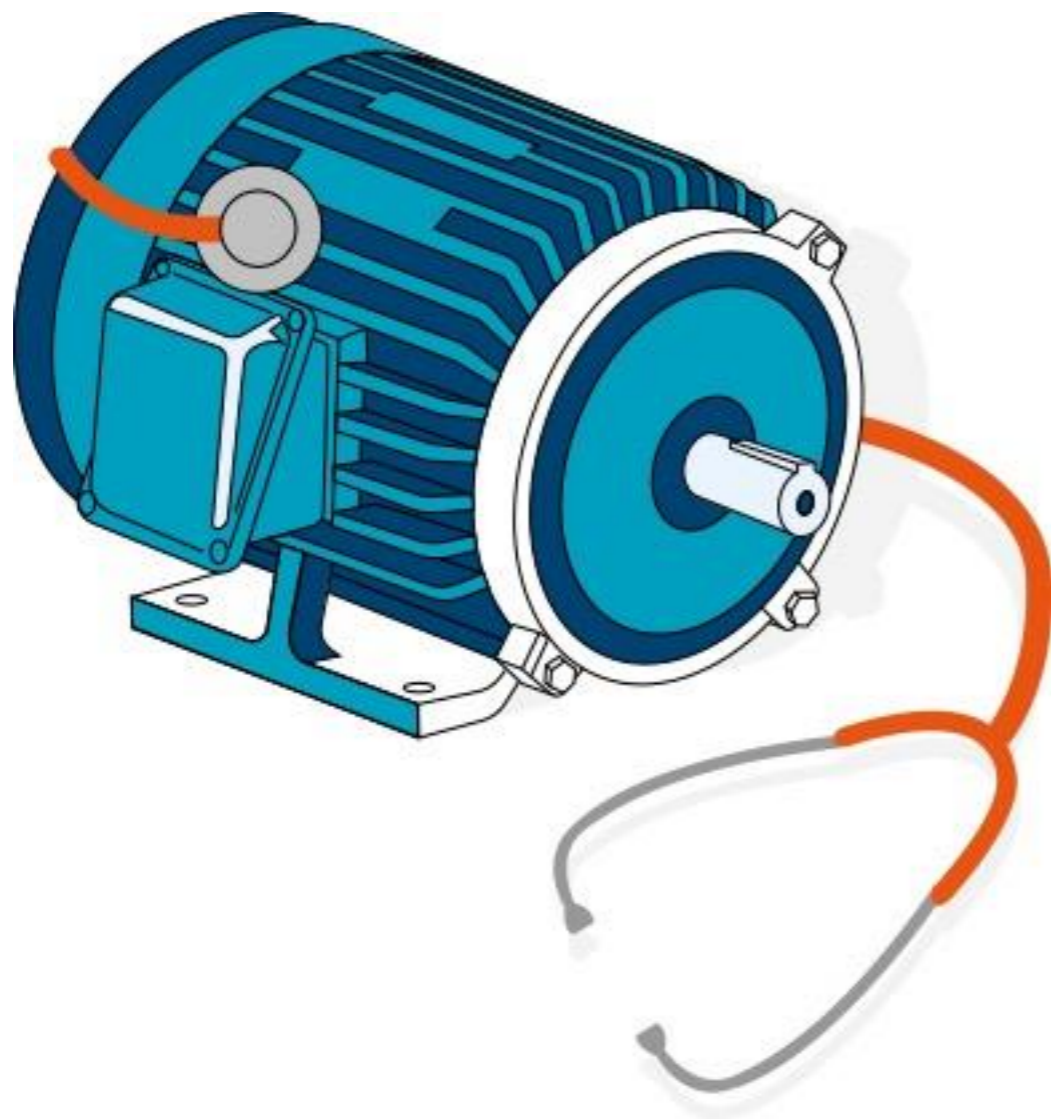
厂区内布满大量的自动化设备，当马达故障或损坏时，将导致设备或机构停止运作。因此**马达是设备组成的重要核心关键，而若能掌握马达转子的健康，便能掌握60-70%的设备问题关键点**。为确保各制程设备的正常运作，应立即排定马达设备巡检。并掌握故障征兆，避免无预警停机及找到可信赖依据，提早执行预知保养计划。

马达设备预防保养检查做法

马达检测检查做法有很多种(如右图)，以往用户惯用电流与温度来观察马达设备健康度，但电流与温度属于维护保养的后指标，因为转轴摩擦、油润不足已经发生了，才会导致电流与温度的提高，这时候就可能已经造成设备的停机或故障了。

而振动数据是属于前期指针，能有效在设备油润不足时、轴承摩擦或轴弯曲初期时，即可从振动频谱或振动值看出端倪。





振动无处不在。

只要有动件，会转、会动的机构，就会有振动问题，振动是忠实呈现机械的运作质量，根据振动量测讯号，来评鉴监测转子健康状况。

以往人员都是依照人为经验、感觉、听觉判断马达设备状况，可携式 **SMS-RC 旋转机械振动检测分析仪**能够实时提供维护人员有效的数据判断马达状态并适用于各种形态马达量测。例如：各式泵浦、马达、风车、输送带传动机构等。



机械部件过早磨损



产线的停止和延迟



马达运转效率较低



发生不明原因异常



1. 多样化的兼容性：独特的 USB DAQ 设计，消除了与硬件捆绑的限制。您可以选择任何显示器，只要它们采用 **Win10 平台** 和 **USB 端口**，以适合您的预算为准，增强您对显示硬件的支配地位。用户可使用现有的平板安装软件，不需额外购买平板。（建议规格请参照规格表）



2. 降低自我监测和诊断的门坎： 检查机制的重要性不容小看。然而只有当自己开始从头设计，你才惊觉所花费的时间、精力和财力有多庞大。

SMS-RC 的**独创算法**与不同行业**ISO 标准规范**相结合。消除了专家和普通技术人员之间的界限。没有复杂的参数设置，所需的关键转子信息您都可以在马达转子铭牌上找到。



3. 最小化过度保养/最大化复检机制：如今，人们依靠内部专业知识和外部顾问进行基于状态的监测和保养。你有没有想过它是过度保养还是根本没有保养？是否有一些特定的机器时不时来来回回，让你怀疑它是否真的修好了？

使用 SMS-RC，**您可以重新检查回厂设备的健康状况**，再安排下一次维修预约。



轉子振動品質

转子振动品质

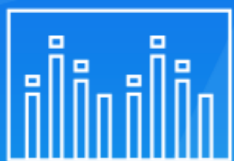
内建ISO20816、10816、2372规范，适用于各厂牌各机型马达转动设备。



動平衡等級

动平衡等级

根据ISO1940规范，进行动平衡等级判定。



頻譜分析

频谱分析

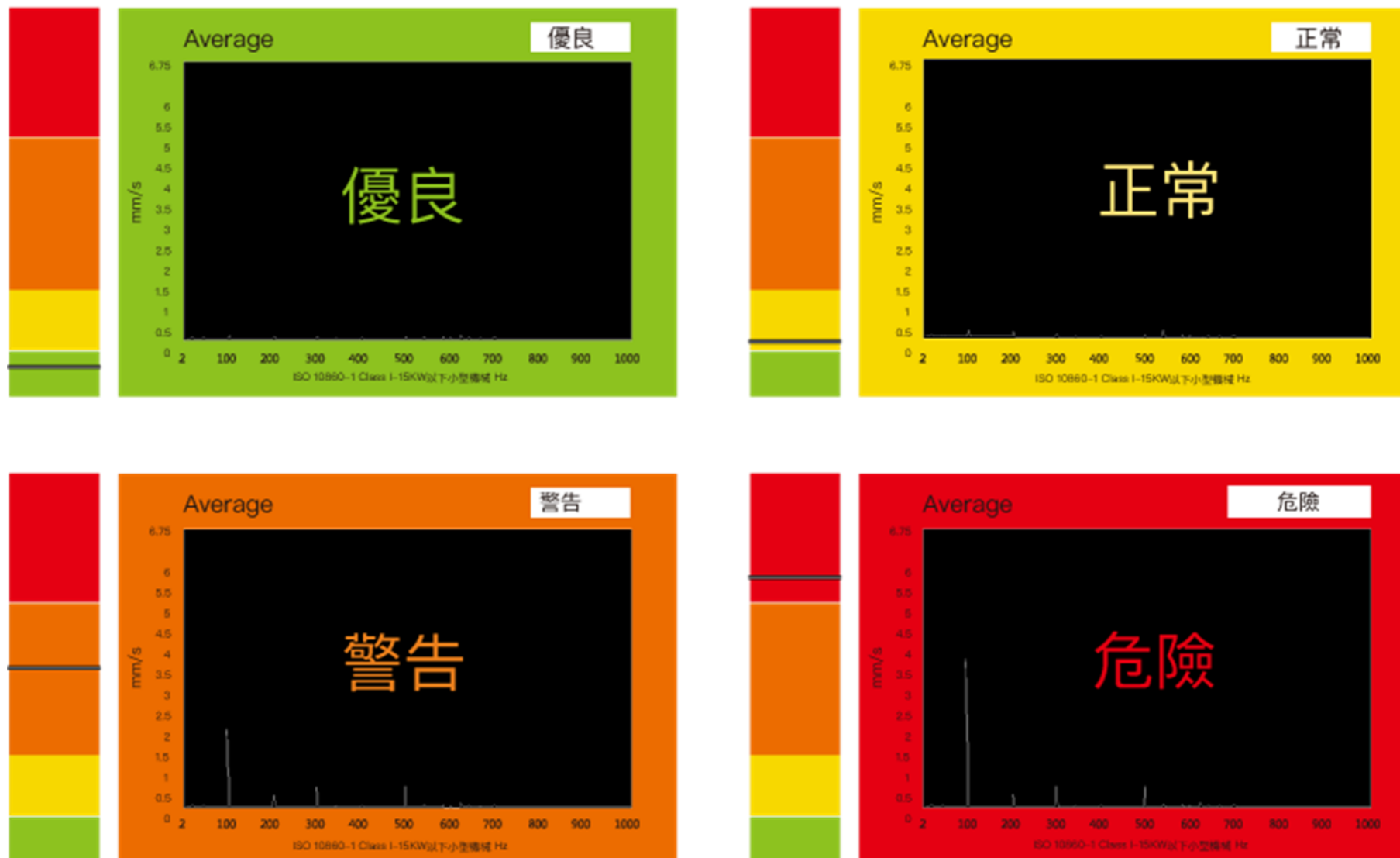
分析振源频率与振幅组成分布、不对心、转轴摩擦等故障特征判定。



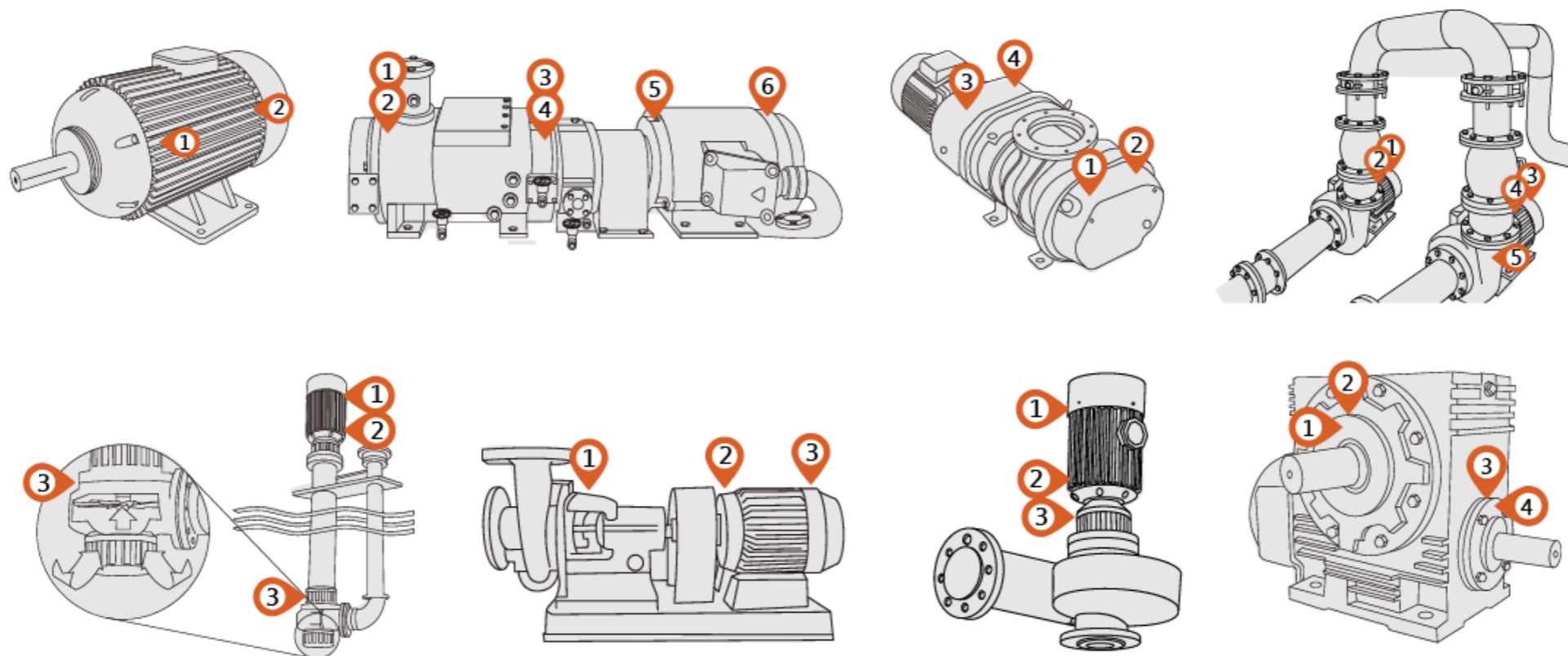
振動計

振动计

系统内置精密的振动计功能，具备HPF功能，还可随时截图纪录。

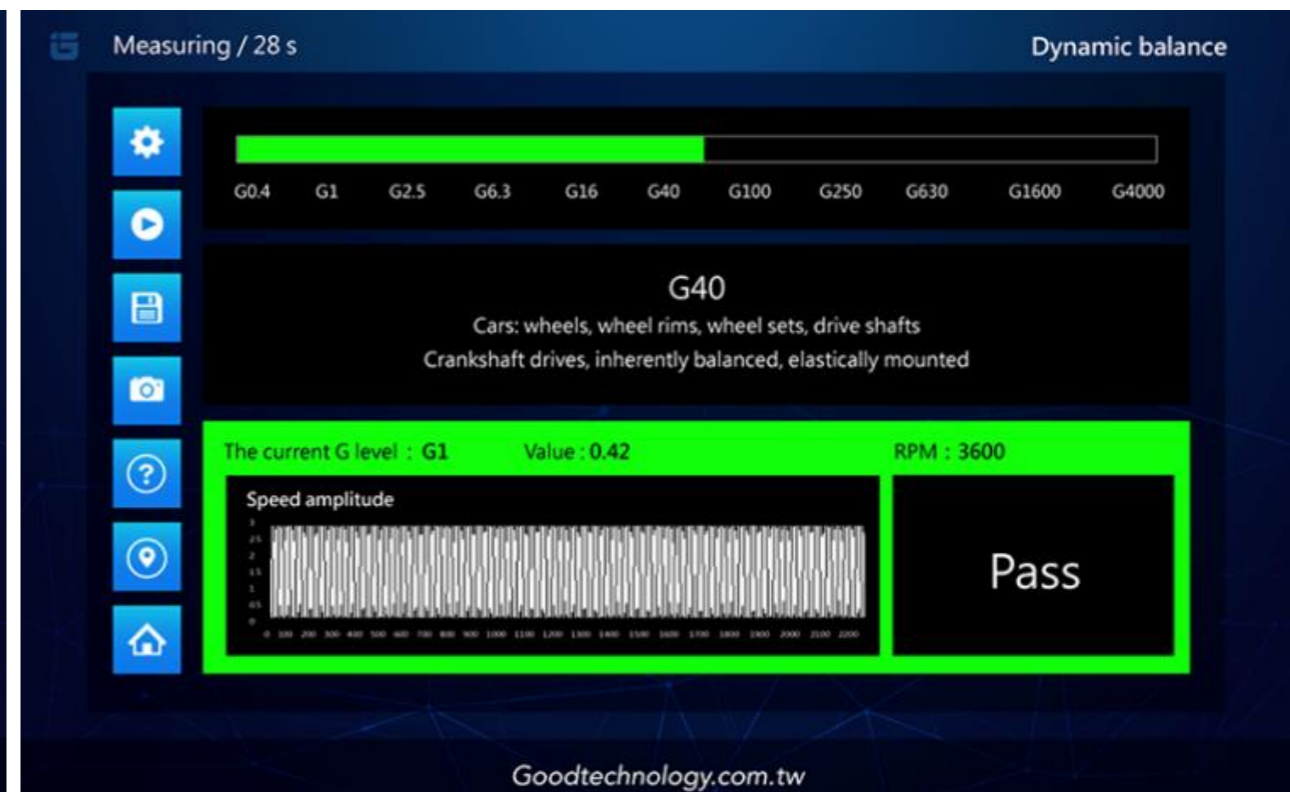
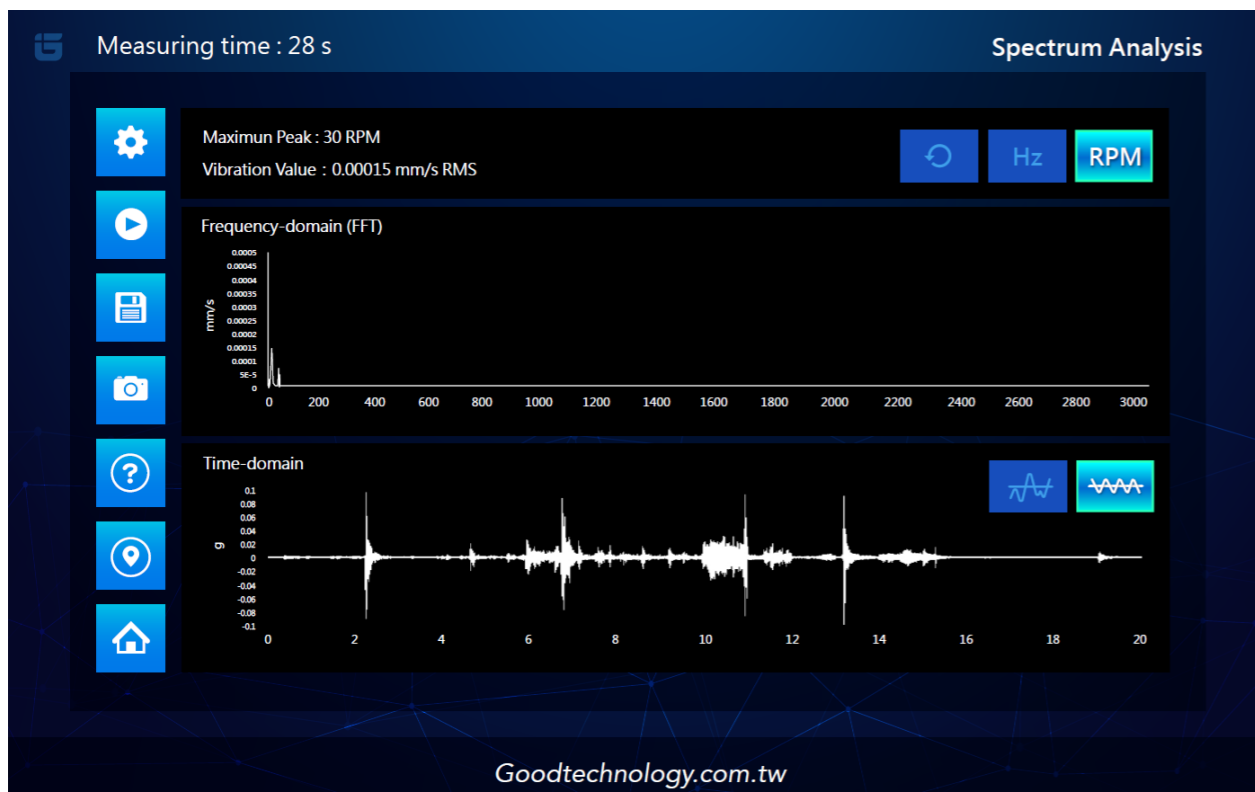


SMS-RC 旋转机械振动检测分析仪 **新增了最新的 ISO 20816 规范**，并内建振动数值显示、机械损坏频谱特征图。使用者无须查表，依照灯号判别，即可**快速得知马达转子状态**，分为**优良、正常、警告、危险**四种等级，**不用再等待检测人员到场**，实时解决问题。



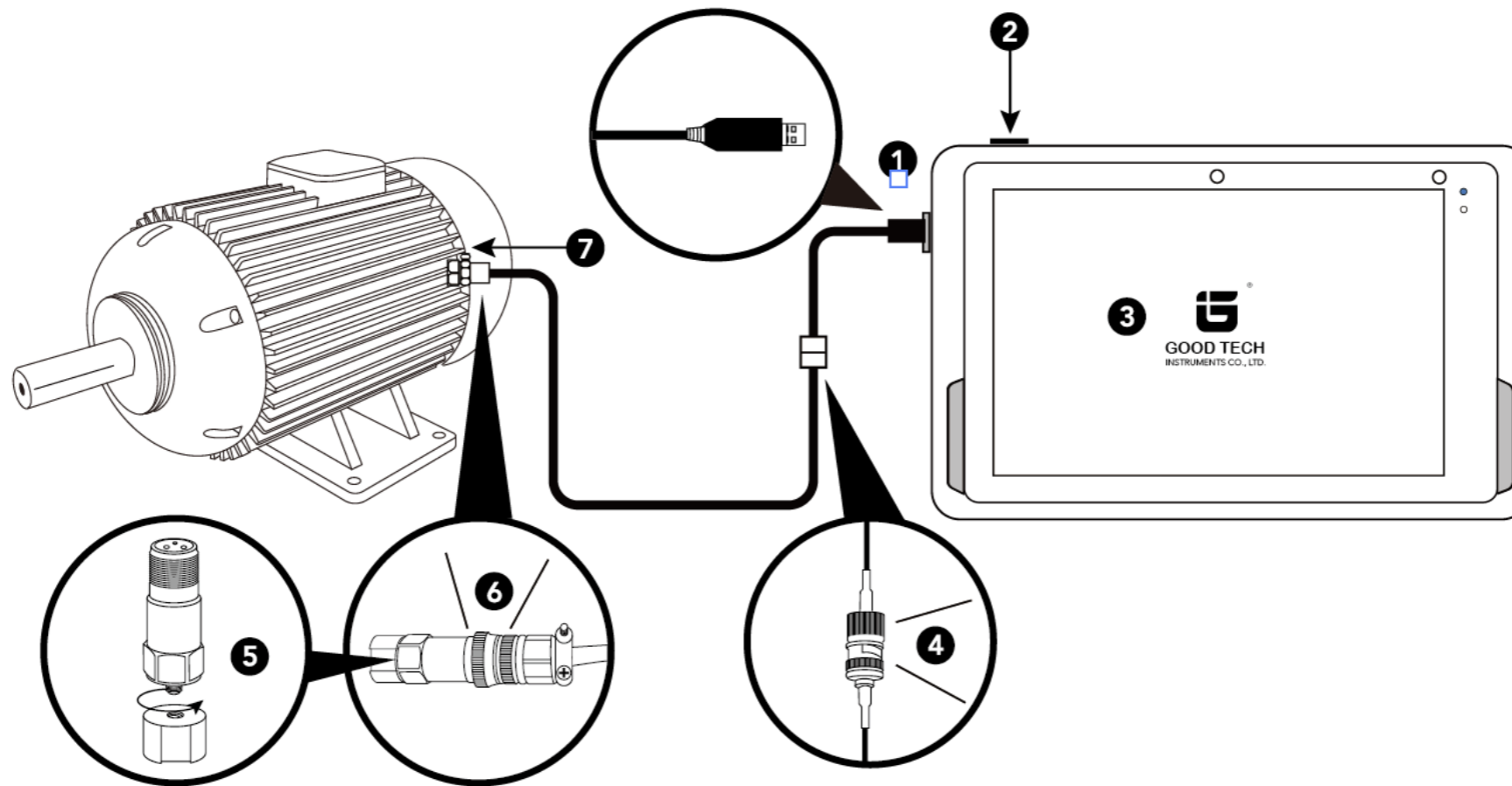
SMS-RC 旋转机械振动检测分析仪 软件操作简单，即使没有量测背景的使用者也能上手。

不知道量测点该如何下手吗？系统列举了多项马达、泵浦、冷却塔等量测点示意图，您可以依照软件内建议的量测点位示意图开始进行量测。



SMS-RC 旋转机械振动检测分析仪 内建了频谱分析功能，并支持转换各式的物理单位及线性转换，用户可利用此功能分析复杂振动源中存在的频率成分，藉此来做失效分析或设备环境调整。

内建ISO1940 动平衡规范，选择设备类型、输入设备目前工作转速，立即判定设备动平衡等级是否合格。



SMS-RC 旋转机械振动检测分析仪 安装方式很简单，只要将振动传感器（加速规）吸附或锁于培林端位置，依照量测设备选取适用的规范即可开始量测。

可携带式机型轻巧方便，适用于厂务/设备养护人员随身机动量测确认设备状况。配套工业平板具 IP65 防水防尘保护等级，电池运行长达8小时。



增加设备正常运转时间，**避免机器意外故障或停机。**



最大限度地延长生产运转时间，优化产品质量。



日常机械检查，防止过度保养，**降低年度维护成本。**



确认设备维护及**返修设备回厂时的质量效益。**



人力检测设备

厂内设备维护/定检人员，替代人为感觉/经验，具备数据实证。



出厂维修质量

适用于厂区设备维护统包厂商，定期检查设备维护服务。



维修报告制作

提供有效的依据让使用者方便制作报告并提供设备维修依据。



更换材料确认

可提供客户维修或换修后马达转子设备质量作状态的确认。



参数变化依据

提供原始数据，可当作用户调整进给率、转速等参数的依据。



出货前检验

可用来马达设备入料前质量检测确认及设备出机前确认。



厂内工务部门：

厂内设备维护/定检人员，替代人为感觉/经验，具备数据实证。

厂务/设备工程师：

确认设备状况，报修时之依据与数据佐证。

外包设备维护厂商：

厂区设备维护统包厂商，收取定期检查维护服务。

设备厂商：

在定期养护作业时，确认设备问题，提供客户维修 / 换修及协助记录。

设备维修厂商：

提供设备维修依据，或提供客户定期巡检服务。



应用领域：

半导体产业、石化厂、食品厂、制药厂、造纸厂、面板厂、LED厂、发电厂、抽水站、污水处理厂、加工制造、设备制造、维修服务商等。

目标设备：

泵浦抽气/水设备：真空泵浦、油泵浦、污水泵浦等。

生产机具：工具机主轴、切割机等。

空压机：螺旋式、离心式、往复式空压机等。

其他：冷却塔、排气风车、空调箱等。





如有设备振动量测相关问题 欢迎联络固德



4000240008 ; 010-82729152