

RD507 管线定位仪

产品说明书



北京时代山峰科技有限公司

目 录

第一章	基本原理	1
第二章	基本操作	9
第三章	寻测路径	13
第四章	深度的测量	19
第五章	测试技巧	23
第六章	故障定位	30
第七章	常见问题	34
第八章	装箱清单	37



前 言

我公司长期致力于电缆故障测试的研究，管线定位仪已被上千家用户所使用，在电力电缆测试领域中具有很高的声誉。公司引用最新概念研制的管线定位仪，特别适用于电缆对地绝缘故障的快速准确定位，（带电）路径查找，深度定位。管线定位仪是以电磁感应法为基础加以通讯原理的应用设计而成。在使用上包含了更多人性化的设计，通过大屏液晶显示信号强弱，条栅、箭头及声音提示使得操作者很容易判断电缆地下位置及故障点。一人即可完成全部操作。

管线定位仪既可用于查找电缆（带电或不带电）路径，又可用于寻找直埋电缆故障。可以完成过去几套仪器才可完成的任务。

管线定位仪改变了传统的电缆故障定位概念，不需高压试验装置，不需使用交流电源，不需分析波形，接线简单明了，使用方法一学即会。

过去我们查找电缆路径，必须将电缆停电测试，而有些运行电缆不可能停电，使用管线定位仪可以轻松解决带电电缆路径查找的问题。管线定位仪还可直接查找 50Hz 带电电缆的路径。

仪器特点:

- 全数字式定位仪，显示清晰，定位可靠
- 便携轻巧、使用方便、查找快捷
- 内置
- 充电电池，测试时不需市电
- 具有电缆埋深显示、电流显示
- 大屏液晶图形显示、测试中不需耳机
- 内置欧姆表可测量电缆环路电阻
- 具有电缆定位和故障查找两种功能
- 可以找到高达 $2M\Omega$ 的对地绝缘故障
- 具有背光功能适应夜间操作
- 公司将在产品的改进、提高方面做出不懈努力，不断推出技术更先进、性能更优越、功能更完善的新产品系列，在电缆监护、测试领域中为您提供坚实的物质保障和强有力的技术支援。

为了确保您能够安全顺利地使用本套仪器，请务必在使用前仔细阅读本用户手册

第一章 基本原理

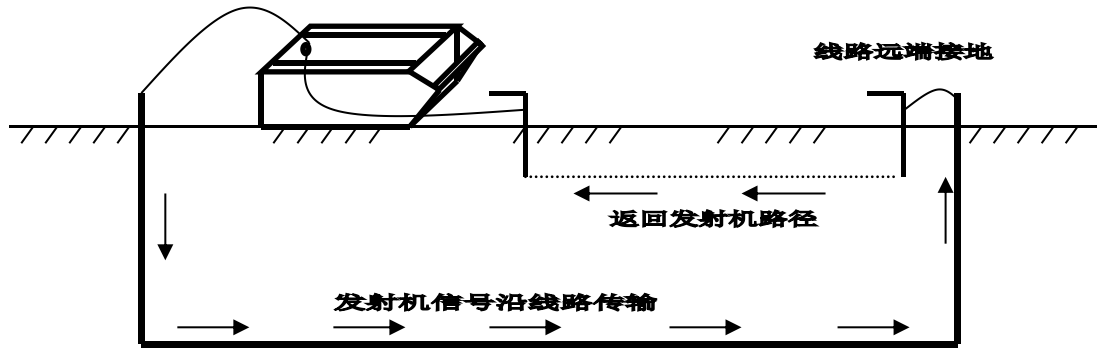
一、工作原理及方法

管线定位仪是利用电磁感应的原理来探测地下电缆的精确走向、深度以及定位电缆的开路、短路及外皮故障点，管线定位仪的智能化全汉字、图形操作指示及声音调频指示，使它成为当今最容易使用的管线定位仪。发射机内置欧姆表可自动测量环路电阻及连续的自动输出阻抗匹配，以保证输出最佳的匹配信号。对于电缆故障的测试，本仪器可应用**跨步电压法**，用直埋电缆故障测试配件（“A”字架）来判断直埋电缆的对地绝缘电阻小于 2M 欧的电缆对地故障及电缆外皮故障的定位；也可以用**信号强弱法**判断电缆开路、短路故障。应用耦合夹钳，可以查找带电电缆的路径，利用接收机的 50Hz 探测功能，还可以对运行电缆发出的 50Hz 工频信号进行跟踪，真正做到了一机多用，具有最佳的性能价格比。

其**基本工作原理**是：由发射机产生电磁信号，通过不同的发射连接方式将信号传送到地下被测电缆上，地下电缆感应到电磁信号后，在电缆上产生感应电流，感应电流沿着电缆向远处传播，在电流的传播过程中，通过该地下电缆向地面辐射出电磁波，这样当管线定位仪接收机在地面探测时，就会在电缆上方的地面上接收到电磁波信号，通过接收到的信号强弱变化来判别地下电缆的位置、走向和故障。

1、回路的形成

发射机向地下电缆发送信号，所发送信号沿地下电缆传播并产生电磁场，在被施加信号的电缆的远端，所施加的信号通过接地返回到发射机接地端，从而形成回路。这时拿着接收机沿电缆方向行走，便能接收到发射机施加在电缆上信号产生的电磁波。产生的回路原理图如下图：



理解“回路”的概念很重要，管线定位仪的所有测试均需要所测地理电缆线具有良好的回路，若地理电缆线没有良好的回路就不会产生电流，没有电流就不会有电磁信号产生，没有电磁信号就不会在地面上接收到探测信号，因此就不可能探测到地下电缆。而对于运行电缆一般外铠已接地或零线接地自然形成回路，而对于非运行电缆则需特别注意。

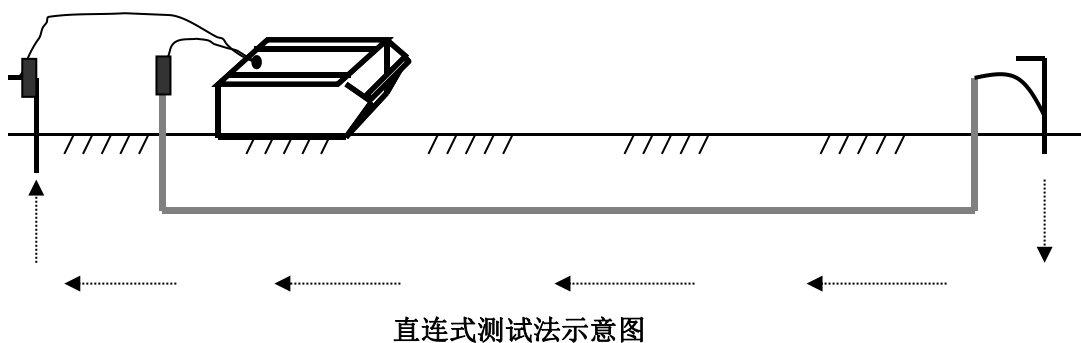
另外，在探测多芯电缆时需特别注意：回路不能由同一电缆芯线之间形成回路，否则一去一回电流产生的电磁信号会互相抵消，使探测工作受到影响，甚至使探测工作无法进行。

2、发射机的工作原理及方法

发射机的信号发送连接方式：直连法、耦合法、感应法。

(1)直连法——最佳方法

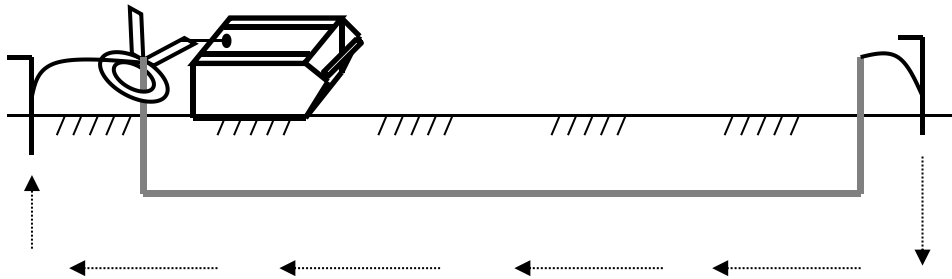
这是最佳的探测方法，发射机输出线红色端直接连接到管线的裸露金属部分



(⚠ 切勿将其接入带电运行线路中)，另一端接地。此种方法产生的信号最强，传播距离最远，适用于低频、射频两种工作状态。

(2)耦合法——较佳方法

当不能与待测管线直接相连时，可以采用耦合夹钳用耦合法探测。此种方法可以根据现场的实际情况来选择发射频率：低频、射频。当地下管线的近端和远端都接地良好并形成回路，这时就使用低频频率；如果两端接地不良好，回路电阻过大，或者低频信号耦合不上，那就改用射频来测试。选择频率没有固定不变的原则，下面给出了频率选择的基本原则：对于高阻的管线（如：通信电缆，带防腐层的管道和铸铁管）使用射频率。要注意频率越高，信号越容易感应到其它管线上，而且信号的传播距离越短。对于一般的管道和电缆的探测，使用中频和高频。这些频率传播距离比较远，也不会感应太多的信号到其它管线上。低频适用于长距离追踪。低频信号传播距离长而且不会感应到其它管线上。低频率信号也适用于长距离而绝缘良好的输送管线。

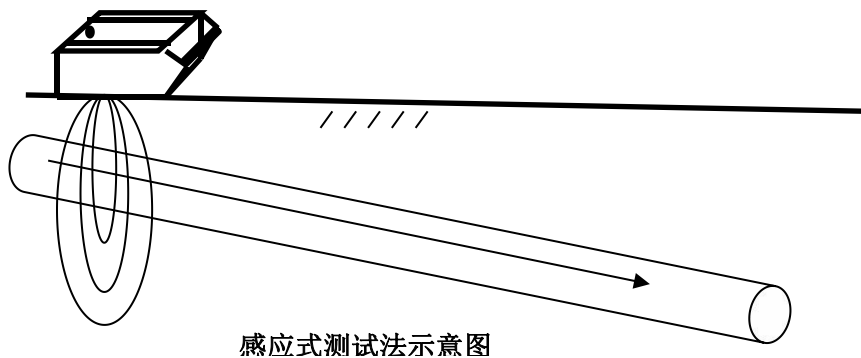


耦合式测试法示意图

(3)感应法——可行方法

在某些情况下，操作者不可能接近电缆来进行直接连接或使用耦合夹钳施加信号，此时可使用发射机内置的感应天线来发射输出信号，将信号感应到被测地下电缆上进行定位探测。首先，将发射机放置于电缆的地面正上方，发射机放置方向应使发射机面板上的指示线与管线路径方向相一致。然后使用接收

机在管线上方的地面上就能探测出地下管线位置。这种方法只能使用射频而不能使用低频，同时被测管线的两端都必须有良好的接地即被测管线要具有良好的回路。其使用示意图见下图。

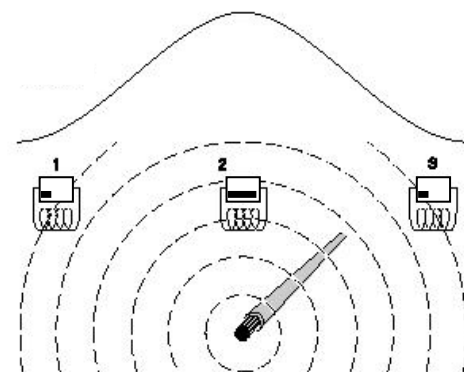


3、接收机的工作原理及方法

接收机的三种工作方式：波峰法、波谷法、跨步电压法。

(1)波峰法：探测仪接收机位于管线正上方时信号指示最大、声音也最大。要注意调节增益，使其仅仅能在管线上方或附近

探测到信号。波峰法是用水平线圈接收电磁场水平分量的强度，对无干扰的电缆进行峰值检测。在电缆正上方时，当接收机的正面与电缆走向垂直时磁场响应强度最大，这不仅因为线圈离电缆最近，线圈所在的磁场强

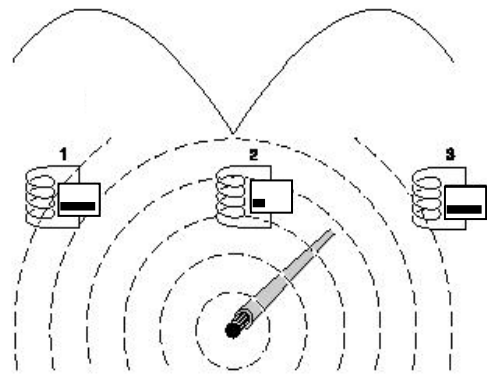


波峰法原理

还因为此时磁场的磁力线通过接收线圈的磁通量最大。当接收机向电缆两侧移动探测时，两侧磁场响应强度对称且逐渐减小。这不仅因为此时的线圈离电缆距离远，接收机线圈所接收的磁场变弱，还因为此时磁场磁力线的方向与线圈的平面不再垂直，通过线圈的磁通量变小，从而产生如山峰一样的信号响应。因而叫做“波峰法”。

(2)波谷法：探测仪接收机位于电缆正上方时信号指示最小、且接收机声音指示

无任何声音指示。要注意调节增益，使接收机在电缆正上方无信号及声音指示，而位于线路两边时有声音。波谷法用垂直线圈测量电磁场的垂直分量，目标电缆上的磁场是由无数个与电缆同心的圆型磁力线组成的，接收机在电缆正上方时信号响



波谷法原理图

应最小，两侧各有一个高峰。这是由于这些磁力线在电缆正上方穿过接收机垂直接收线圈的垂直分量为零，此时通过接收机的垂直线圈的磁通量为零，信号响应有一个最小值（零值或极小值）；当接收机在电缆两侧移动时，仪器的响应会随着接收机远离电缆而逐渐增大，这是因为，此时的磁力线方向与接收机垂直线圈平面已形成一定的角度，通过接收机垂直线圈的磁通量逐渐变大。同时，随着接收机线圈远离地下电缆，接收机探测到的磁场的强度逐渐变弱，当这一因素成为影响通过线圈磁通量变化的主要因素时，仪器的响应又会逐渐变小，从而产生如山谷一样的信号响应。因而叫做“波谷法”

(3)跨步电压法：通过“A”字架可以探测出直埋电缆的对地故障及外皮破损故障。将“A”字架连接到接收机，接收机通过接收“A”字架探测到发射机发出的由故障点溢出的泄漏信号，可很方便的定位直埋电缆对地及外皮破损故障。

4、电缆定位的三种频率

发射机发出的信号一般被我们称为“主动信号”；而其它设施，例如：供配电运行电缆、通信电缆内不是通过发射机主动产生，而是由运行电缆自身带有的信号被我们称为“被动信号”。探测主动信号时称为：“主动信号工作模式”，探测被动信号时称为：“被动信号工作模式”。可用于地下电缆探测工作的信号方式有：

主动信号低频、射频两种可选频率容易区分电力电缆和其他金属管线。主动频率可使操作者匹配发射机频率，并根据现场条件选择输出功率，这样即使在复杂情况下也能保证最佳定位结果。被动频率因不用发射机就可以容易地定位电缆，所以特别适用于在挖掘前进行地面勘察及日常的地下管线普查。

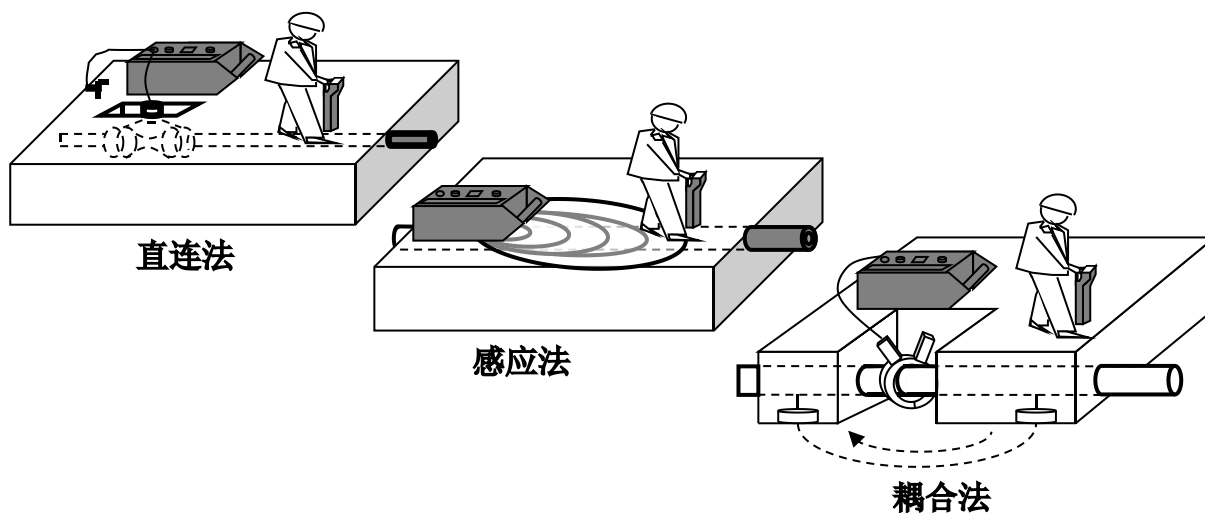
选择正确的频率：射频信号最容易感应到其它金属管线上，通常在用感应法施加信号时使用射频。注意射频信号会感应到所有的相邻管线上，所以使用感应法时最好避开地下管线集中的区域，要选择被测电缆单独铺设而没有相邻管线的地方施加信号。同时尽量将施加的信号的功率保持在能满足工作需要的最低水平。只要输出功率能够达到接收需要探测的要求即可。盲目的增大输出功率将会感应更多的信号到邻近管线上，使目标电缆的识别更加困难，并且浪费发射机的电量。

选择频率没有固定不变的原则，只要适合当时的现场情况既是最适合的。下面给出了一些最基本的应用指南：低频传播比射频远，射频耦合到管线上比较容易，射频也容易耦合到相邻非目标管线上。

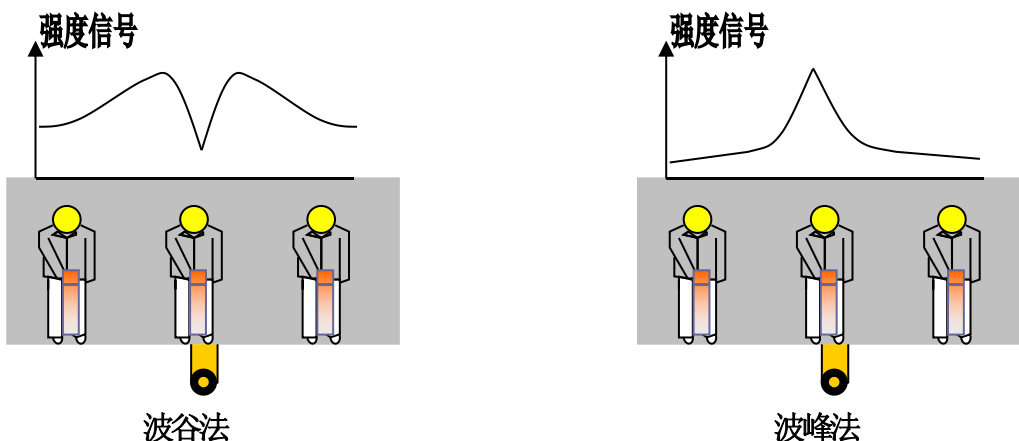
对于高阻的管线（如：通信电缆，带防腐层的管道和铸铁管）使用射频。要注意频率越高，信号越容易感应到其它管线上，而且射频信号的传播距离较短。对于一般的电缆的探测应使用低频。低频信号也适用于长距离而绝缘良好的输送电缆，低频信号传播距离长而且不易感应到其它管线(电缆)上。

5、图形显示整机的工作原理及方法

(1)发射机的三种信号传输方法



(2)接收机的两种工作模式



二、 管线定位仪性能指标

1、接收机

工作频率：低频、中频，高频，射频 50HZ

天线模式：波谷法（竖直线圈）、波峰法（水平线圈）

声音指示：随信号强度变化的调频音调

电流指示：显示被测电缆的有效电流值(单位：mA)

工作温度：-10° C——+55° C

电池型号：可充电电池

电量指示：图形显示

电池寿命：连续工作>8 小时：间断工作 >16 小时

尺寸大小：70×20×11CM

重 量：3 公斤（带电池）

信号强度表示：梯形图、数字量程 0——999

增益控制：手动调节 动态范围为 100db

探测深度：最大探测不小于 10 米

最大探测距离：直连法时绝缘良好的电缆最大可达 15KM

深度测量：按深度键 三位数字显示，最大可测深达 2.5 米

精 度*：低频：±（1—5）%≤2.5 米 射频：±（5—12）%≤2.5 米

*取决于现场环境、非同心线的形状、邻近管线的数目以及土壤的返回电流

2、发射机

工作频率：低频、中频，高频，射频

工作模式：直连法、耦合法、感应法

匹配负载：5 欧姆—3000 欧姆

阻抗显示：五位数字

过热过流：自动保护

功率输出：低挡、中档、高挡

电池类型：8 节一号碱性电池

电池寿命：连续工作 4 小时至 8 小时取决于使用时的频率、输出功率

间断工作 6 小时至 10 小时取决于使用时的频率、输出功率

工作温度：-10° C—55° C

尺寸大小：16×16×39CM

重 量：4 公斤（含电池）

第二章 基本操作

一、发射机的操作

发射机用于将发射机信号施加在目标电缆上。它可以发射低频、射频两种频率。

1、发射机面板



发射机有三个触摸键盘、一个电源开关和一个信号输出口、一个充电器接口和一个液晶显示器。按键、开关和显示屏具体使用描述如下：

发射机有三个触摸键盘、一个电源开关和一个信号输出口、一个充电器接口和一个液晶显示器。按键、开关和显示屏具体使用描述如下：

开 关 打开或关闭仪器。开机：按下开关键发射机工作；关机：发射机处于开机状态时按下开关键关闭发射机。

功率选择 按下功率选择键切换高功率输出和低功率输出。开机默认为低功率。

频率选择 按下频率选择键来选择发射信号频率。可选频率：低频、射频。当插入信号输出线时，开机默认为低频；当拔出信号输出线时开

机默认为射频。

输出模式 输出模式有 3 种：直连模式、耦合模式、感应模式。

液晶显示 液晶显示发射机的输出频率、输出功率、输出模式，以及被测回路交流阻抗值。右下角显示电池电量。

背光键 按一次打开背光灯，再按一次关闭背光灯。

信号输出 信号输出连接线插座。

充电口 接入充电器及备用电池插座。

电池盒 电池盒位于机壳底面，一般情况用充电电池



注意：在连接和断开红/黑测试线时，发射器应该处于关闭状态。

2、发射机特性

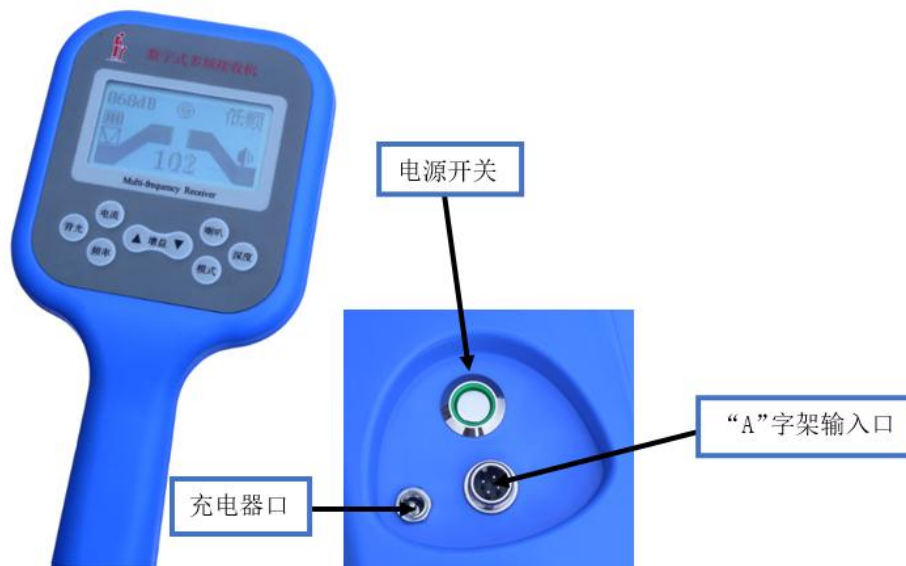
- (1)自动输出阻抗匹配：自动使发射机与管线阻抗相匹配，能在各种情况下提供最大输出功率。
- (2)大功率输出：用于低频率和长距离定位及外皮故障点的定位。
- (3)故障定位：用于电缆外皮故障的定位。
- (4)回路电阻测量：用于确认接地是否良好以及电缆故障的阻抗。
- (5)感应天线：在被测管线不能接近的直接施加信号的情况下，提供一种便捷的探测方法。

二、接收机的操作

接收机具有多种频率和操作方式能够满足各种地下管线(电缆)探测的需要。工作方式包括：波谷法、波峰法、“A”字架故障查找法。工作频率有：低频、中频，高频，射频和50Hz工频信号。

1、面板操作

接收机有八个触摸键盘、一个电源开关和一个显示器、一个充电器口、一个“A”字架输入口。下面将具体介绍。



模式键 选择单水平天线，垂直天线和“A”字架。即选择波峰法、波谷法或“A”字架法电缆故障定位。

增益▲键 按此按钮使增益增加，放大倍数加大。范围为：000db-100db。

增益▼键 按此按钮使增益降低，放大倍数减小。范围为：000db-100db。

频率键 本仪器有两种工作频率选择。低频、射频。

深度键 测试目标管线（电缆）的深度。一般用于直连法或耦合法。

电流键 测试目标管线中的信号电流强度。一般用于直连法。

背光☀️键 按一次打开背光灯，再按一次关闭背光灯。

音量  **键** 改变音量大小。

2、液晶显示

显示接收信号强度、电池状况、电流测量值、深度测量值、音量大小和工作方式等。

梯形图及大小显示：显示接收相对的信号强度。

模式显示：波峰法、波谷法、“A”字架。

增益显示：000-100db。

频率显示：低频、射频。

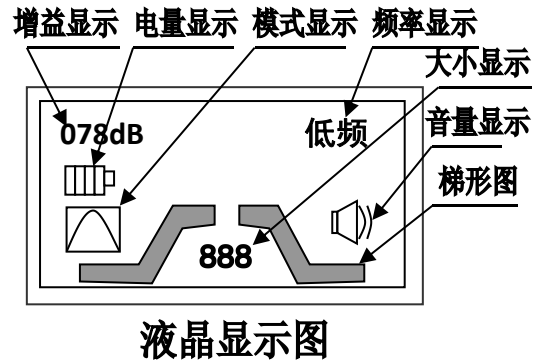
音量显示：高、中、低、关。

电池显示：高、中、低、无。

信号强度：指示接收信号的绝对强度。

深度显示：指示测试管线的深度。

电流显示：指示测试管线的电流强度。



3、声音提示

本仪器有一个很大的特点就是具有声音提示，它可以减少操作者长时间工作时的眼睛疲劳程度，并且使探测工作更加简单明了。接收机发出的声音大小与接收信号强弱成正比。当接收机发出的声音大并且急促时表示接收到的信号强，反之表示接收到的信号弱。当接收机处于波峰法时，在管线正上方声音最大并且急促，两边声音小并且稀疏。当接收机处于波谷法时，在管线正上方声音最小并最稀疏，两边声音大并紧凑。

4、接收机特性

(1) 电缆定位：选择波峰法，用平行天线定位，可快速追踪目标电缆，在电

缆上方时信号最大，两边减小。选择波谷法，用垂直天线定位，当无相邻管线及干扰源时定位更精确、可靠，接收机在管线上方时，信号最小，两边信号大。

(2)深度测量：在直连模式下，可直接测量深度。一般情况下误差为 10% 左右。将接收机放置管线正上方，调整增益使条形显示值在 600~800 左右，按动深度键，接收机显示被测管线的深度。

(3)电流测量：由于被测管线（电缆）中的电流值不随深度变化而变化，通过对目标管线（电缆）的电流测量有助于确定目标管线以及识别 T 型管分支等。一般情况下只适用于直连模式下。

第三章 寻测路径

一、测量前的仪器检查

1、发射机

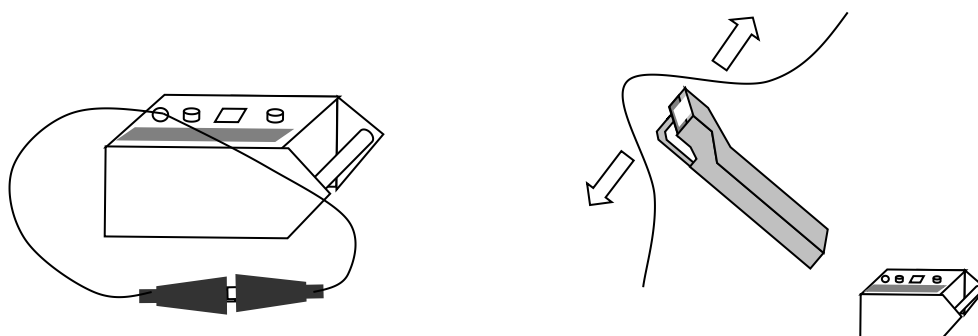
(1)开机后请注意电池电量，如果电量偏低，请更换电池或对充电电池充电。

(2)将输出信号线插入信号输出口，开机并打到低档、低频，将输出两线对接，液晶显示的电阻值应小于 5Ω 。见下图所示。

2、接收机

(1)开机后请注意电池电量，如果电量偏低，请更换电池或对充电电池充电。

(2)发射机开机，设定到中频频率，将接收机设定到同一频率并选择波峰法，然后将接收机对准发射机，并左右移动接收机。信号显示应有变化，其中将接收机指向发射机时信号最大、声音最紧凑。见下图所示。



发射机与接收机的共检

二、路径测量操作

1、发射机

发射机有三种方法将信号作用于导体——直接连接法、夹钳耦合法、感应法。

(1)直接连接法

发射机直接与导体连接，并在导体中产生最强信号，此种连接为地下电缆的探测最佳模式。在此工作模式下，接收机和发射机可靠的很近。

①插入连接线

将输出线插入发射机输出插座。

②与导体连接

将输出线的红色引线 with 目标电缆不带电的某相相连，此相另一端也与地相连。

③选择接地方式

要使测试准确必须有良好的接地。将连接导线的黑色引线接入大地。寻找现成金属接地点（如系统接地点或金属接地点）。若没有现成的接地点，可以使用接地钎，使用时将地钎尽量插入地下，然后接上黑色引线。

④选择频率

低频：用于具有良好接地回路的管线探测和长距离探测。

射频：管线接地不好的情况或有非金属接头的管线的定位。


⑤选择输出功率

根据具体情况选择高低档。一般情况下尽量选择低档，以节省电池的电量。

⑥检查环路电阻

发射机会自动检查回路电阻并在液晶显示器中显示所测的阻值。电阻值越

高，电缆中的信号就越弱。电阻阻值超过 $2\text{K}\Omega$ 时就不能进行可靠的定位。通过改进接地方法或接地点，来减少回路电阻值，增加电缆中的信号强度。如有必要可采用移动接地点，直到找到探测区域内最低回路电阻位置。或将接地点的土地浸湿也可减少回路电阻。

警告：  决不能与带电电缆直接连接。电缆直接连接时一定要确定电缆已断电。

(2)耦合夹钳法

如果不能采用直接连接目标管线，第二个选择是通过耦合夹钳将信号作用于目标管线上，将测量耦合夹钳夹在导体上，发射机通过耦合夹钳在目标管线上直接产生感应信号。

夹钳接地要求：如果在电缆上使用耦合夹钳，则电缆的两端必须接地。电力电缆和市话电缆外皮通常已经接地。当定位有绝缘段的管路（如煤气表）时，应用跳接短线把绝缘段接通；在某些环境下，如果两端接地不良好，回路电阻过大，或者低频信号耦合不上，那就改用射频来测试。

①接测量夹钳

在发射机关闭的情况下，将测量夹钳插入发射机插座。

②安装测量夹钳

将测量夹钳夹在导体上，并确保测量夹钳齿口完全啮合，互相接触。

③频率选择

使用耦合夹钳时发射及接收机频率可选择低频、射频频率。当地下管线的接地良好时，使用低频频率；如果两端接地不良好，回路电阻过大，或者低频信号耦合不上，则需用射频来测试。

④打开发射机及接收机进行探测。

(3)感应法

当操作者不可能接近管道或电缆（不能进行直接或使用耦合夹钳定位）时，可采用此种方法，发射机内有一个感应信号发射天线。当发射机处于开机状态并且频率选择为中频、高频或射频时，内置天线就可不断发出感应信号（若将输出信号线或测量夹钳插头插入输出插座，天线就会被自动切断）。

感应法使用便捷，而且在测试时被探测管线不需要中断运行，也不需要任何连线。但用此种方法信号亦会感应到目标管线附近的其它管线上，使探测变得困难。还有一部分的信号能量会耗损在周围的土壤中，这样就会使信号变弱，使接收探测距离缩短。用感应法有时因管线埋的太深，亦会影响探测效果。

使用感应法时在距发射机 10 米范围之内，接收机有可能通过空气直接接收到发射机发出的信号，如果发射机使用高功率输出，发射机与接收机相距的距离要求将更高。

感应法不能给金属井盖或有密集钢筋的混凝土路面下的管线施加信号，因为信号将被井盖或钢筋网阻断。感应法必须要求管线两端有良好的接地。

①放置发射机

将发射机放置在目标管线的正上方，发射机上的标识箭头与被测管线方向一致。

②选择频率

感应测量法应选择中频、高频或射频。

2、接收机

接收机有三种方法探测电缆——波谷法、波峰法、“A”字架法。

接收机的操作

(1)接收机开机

(2)检查电池电量

电池的电量不足时，请更换电池或充电。

(3)设定频率

按动频率键，将接收机设定在所需频率。如果采用主动探测模式，接收机的接收频率应与发射机设定的发射频率相一致。选择用低频还是射频取决于测试的现场需要。低频和射频各有所长。低频的可靠性更高，故一般先用低频，它能传到非常远的距离，对相邻管线（电缆）很少互相窜扰，不易导致查找错误。但其不同于射频信号，低频对断开的屏蔽接头或绝缘管套的穿透性能没有使用射频好。在电缆测试中应尽量使用低频测试。

电缆周围电磁场的变形会影响电缆的定位和深度测量。T 接头，弯头，盘园，平行电缆（水管），交叉线，大的金属物体，都能使信号变形。探测电缆位置时，要随时注意可能产生干扰定位的情况，要时刻注意相邻管线从目标电缆上耦合过来的感应信号的干扰，它会使你错误的确定电缆的位置和深度。在探测过程中，应不断扫寻电缆的两侧，检查是否存在其它相邻管线，以及相邻管线对目标管线的影响。

(4)选择测试方式

按模式键，选择的波峰、波谷及故障测试方式(“A”字架)。

(5)灵敏度的设置

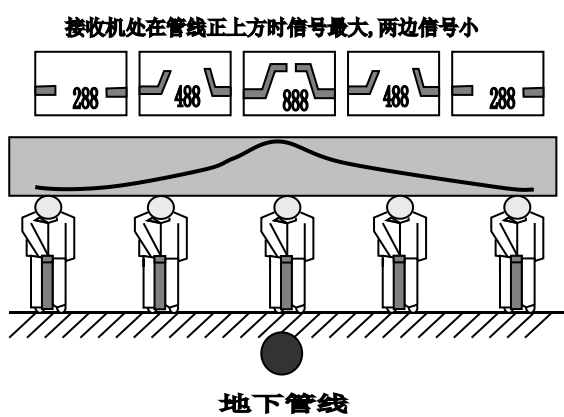
“增益加减”键用来增加或减小灵敏度。如果数字的读数太低，调节“增益加”键使梯形图的读数位于整个量程的 600-900 之间处。同样，如果数字的读数太高，调节“增益减”键使梯形图的读数位于整个量程的 600-900 之间处。

3、探测方法

(1)波峰法测试

保持接收机与地面大体垂直，在管线上方移动接收机。当接收机在电缆路径的正上方时，通过移动接收机可以得到最大值。见下图。当你移动接收机逐渐远离电缆路径时，接收机的梯形图、读数及声音响应频率会降低；当移动接收机在电缆路径的正上方行走时，由各个探测信号最大点组成的连线就是电缆的路径。

以适合的速度从发射机处开始向电缆远端探测，同时左右移动接收机。注意接收机信号的峰值读数的指示的变化，读取信号最大点即可。



在测试时，峰值的读数可能会随着接收机同发射器之间距离的变大而缓慢减小，这是由于信号在电缆传播中可能有泄漏造成的。调节增益键，可以补偿信号的变化。如果接收机的读数忽然在急剧发生变化，这可能是由以下原因造成的：管线连接处（T字接头），此时信号会沿着电缆朝多个方向传播；电缆的埋设深度有变化；电缆外皮受损接地；电缆盘园等。

如果电缆太长，接收机增益被设为最大也无法探测被测电缆的路径时，这时就应将发射器与电缆的另一端连接，然后往回再次从刚才信号消失处重新查找。

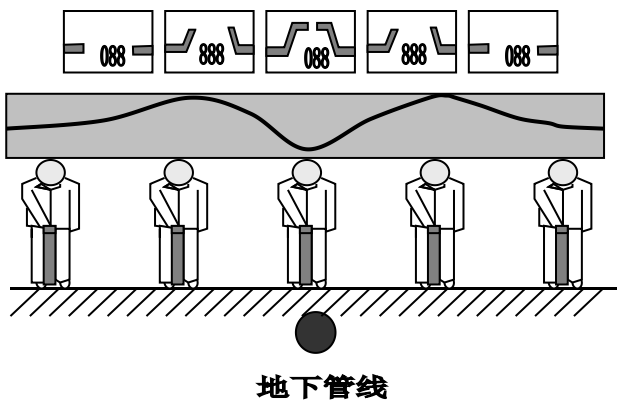
在管线为直线时每隔几米做一个标记，在急拐弯处、有盘园的地方以及管线集中处应每隔几十厘米做一个标记。当遇见上述情况时，此时接收机的波峰法和波谷法的表现形式同在直线探测时有很大的不同。有机会要多在有拐弯和分支的电缆上操作，以熟练掌握这种情况的探测技巧。

(2)波谷法测试

接收机在目标电缆的上方移动。当接收机在电缆路径的正上方时，接收机得到的信号值最小，声音响应也很小。当移动接收机偏离最小值点时，接收机的梯形图、读数及声音响应频率逐渐增大，继续移动接收机时接收机的梯形图、读数及声音响应频率又会降低（此时接收机已远离管线）。移动接收机在电缆路径的正上方行走时，由各个探测信号最小点组成的连线就是电缆的路径。

接着以适度的速度从已知电缆处开始测试，同时左右移动接收机。注意信号强度及读数指示的变化并注意箭头指示。读取信号波谷最小点即可。

接收机处在管线正上方时信号最小，两边信号大，并有箭头指示



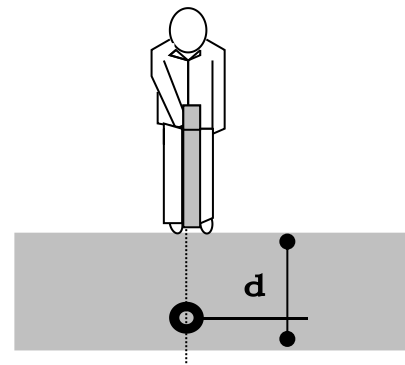
第四章 深度的测量

对电缆来说深度测量是一个比较重要的参数，本仪器提供了三种测量方法分别为直读法、45°法及80%法。几种方法各有优缺点，用户可根据不同使用环

境、条件选择使用。下面分别介绍三种方法的使用。

一、直读法测试

接收机能直接测试地下电缆深度。深度值显示在LCD液晶显示器上。深度测量在电缆测试时能迅速测定电缆的深度。测试步骤为：发射机采用直连法连接，接收机测定正确的电缆路径，移动接收机到目标电缆的正上方。接收机的位置尽可能精确地位于电缆正上方。垂直拿着接收机不要晃动，按动深度键。接收机将测试的深度显示在液晶显示器上。不要在电缆的弯头或T接头附近进行深度测量。要获得高的精度，至少离开弯头5米处进行深度测量。当有较大的干扰源或存在相邻管线的感应信号干扰时，进行深度测量往往是得不到准确读数的。使用测量深度的功能时必须十分注意，因为干扰磁场和相邻管线对于直读测深的影响非常大。读深度值时操作者应首先探测干扰磁场和相邻管线的磁场，尽量在理想环境下测试深度。如直读法测深的精度不能满足要求。请使用45度角测试深度法或80%法。



直读测深的方法虽然简单，但要获取正确结果需要一定的条件，否则测量精度不高，甚至得到错误结果。应用直读测深的条件之一是此时的波峰值和波谷测得的路径要基本重合，否则误差会很大。其二是直读的深度要经过校正才能达到较高的可靠性，校正的因素包含：管线埋设土壤的湿度，以及检测信号的频率，一般土壤湿度越大、检测频率越高，校正的系数就应越小，一般在0.8-0.95之间。简单的办法是找一个深度已知且无干扰的电缆段，测出直读深度，与实际埋深相比较就能得到校正系数。

测量埋深时要注意接收机的方向，应使接收机的线圈与电缆走向垂直，可

以通过轻微转动接收机，使面板上的显示读数达到最大值来判定。此外，还应注意：直读埋深值是接收机机身底部到管道中心的距离。

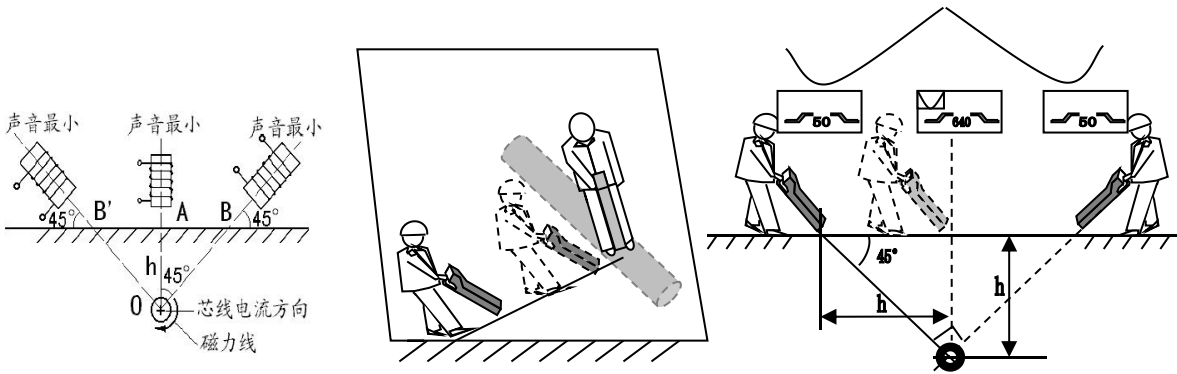
把接收机从地面提高5厘米重复进行深度测量检查可疑的深度测量值。如果测量到的深度增加的值与接收机提高的高度相同，则表示深度测量值是正确的。

如果测试环境理想，深度测量的精度应为管线埋深的±5%。然而，有时可能不知道现场条件是否适合深度测量，所以应该采用以下的方法来检查测试深度值：

- 1、检查深度测量点的电缆前后至少有5米是直的。
- 2、检查10米范围内信号是否相对稳定，并且在初始深度测量点的两边进行深度测量。
- 3、检查目标电缆附近3至4米范围之内是否有相邻的干扰管线。这是造成深度测量误差最常见的原因，邻近管线感应了很强的信号可能会造成50%的深度测量误差。
- 4、稍微偏离管线的位置进行几次深度测量，深度最小的读数是最准确的，而且此处指示的位置也是最准确的。

二、 45° 法测试

将接收机移到所需测试点，确定电缆的正确路径。用波谷法尽可能精确的标出管线的路径。把接收机的底端放在地面上，使得接收机与地面成 45 度角。移动接收机离开电缆路径，接收机移动的路径同管线路径保持垂直，当接收信号指示为零值时，接收机同电缆路径的距离就是电缆的深度。在电缆的另一方重复上述步骤，测得的距离值应该相等。当电缆两侧测得的深度值不相等时，表明有别的管线或金属物质。

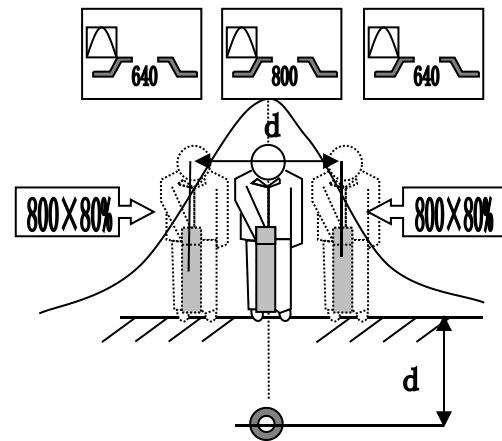


45° 法测深示意图

三、 80%法测试

本方法使用简单，它是利用电缆走向的垂直剖面，测得的管线峰值两侧的 80% 值处此处两点之间的距离就等于管线埋深的距离。

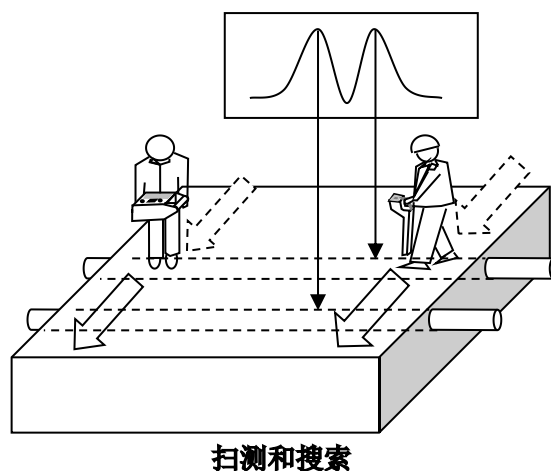
将接收机模式选择为波峰法，找出电缆峰值最大点即管线的正上方，记住当前的峰值并保持增益不变，沿管线垂直剖面分别左右移动接收机，当达到峰值的 80% 时，记住这左右两点，这两点的距离即为管线的埋深。可通过调节增益使峰值为一好计算的特定值，如左图，在管线正上方时调节峰值为 800，分别左右移动接收机，当显示值为 $800 \times 80\% = 640$ 时记住左右两点的位置，左右两点的距离即为管线的深度。



第五章 测试技巧

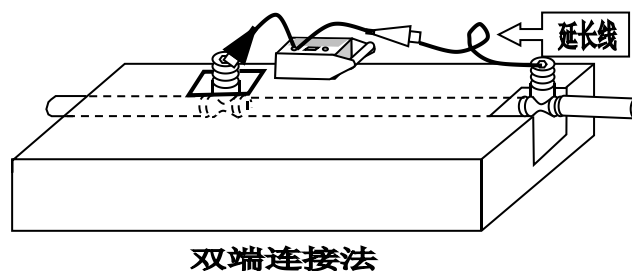
一、扫测和搜索（感应搜索）

在一个区域内有很多未知管线，在开挖之前要探明这些管线的位置，以免在开挖过程中损坏这些管线。感应搜索是探测未知管线的最可靠技术。这种搜索方法需要发射机和接收机并有两个操作员。这种搜索方法被称为“两人搜索”。在开始搜索



之前，确定要搜索的区域和管线通过该区域可能的方向。打开发射机，并把发射频率设定为射频。第一个人操作发射机，第二个人操作接收机。当发射机经过管线时将会有信号施加到地下管线上，然后在发射机上游或下游20米远的接收机就可以探测到该信号。发射机的方向与估计的管线的方向保持一致。第二个人提着接收机在要搜索的区域的起始位置，接收机的天线的方向保持与可能的地下管线的方向垂直。将接收机调到不会接收到直接从空中传播过来的发射机信号的最高的灵敏度。当发射机与接收机的方向保持正确之后，两个操作人员平行地向前移动。提着接收机的操作人员在向前走动的过程中，前后移动接收机。发射机将信号施加到正下方的管线，再由接收机探测到该信号。在接收机探测到的峰值的位置在地面上做好标志。在其它可能有管线穿过的方向重复搜索。

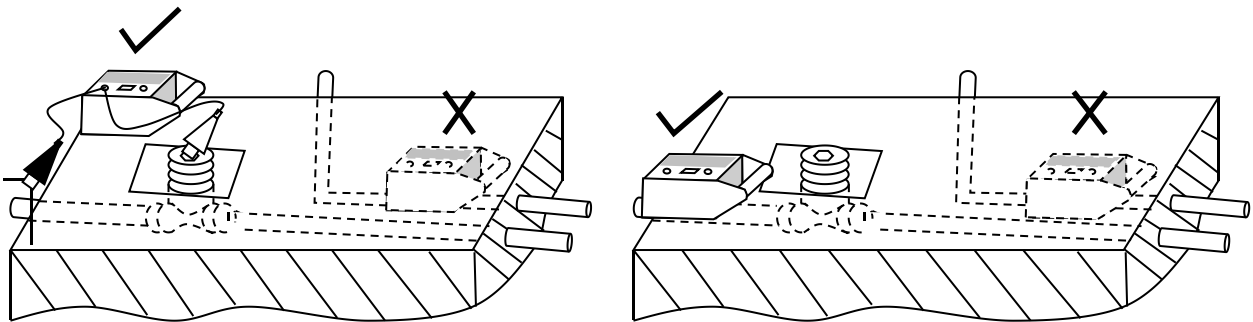
保持与发射机之间的距离在感应模式下，发射机除了给目标管线发射信号，还会向空气中发射信号，这可能会给在发射机附近的探测工作造成干扰。要检



查接收机探测到的是管线的信号，而不是直接从发射机发射出来的信号，移动发射机一两米，如果管线也随之移动的话，这表明接收机离发射机的距离太近。另一种检查接收机是否接收到发射机信号的方法是把接收机指向发射机，如果接收机的响应大小不变或增加，说明接收机接收到的是直接从空中传播过来的发射机信号。在这种情况下降低发射机输出功率并降低接收机的灵敏度。接收机可能还要离开发射机25至30米。不要把发射机放在井盖上，因为这样会阻止信号到达管线。从目标管线感应到相邻管线的不需要的感应信号是管线探测中最常见的问题。这可能会导致目标管线的位置或深度测量不准确或探测到错误的管线。在许多情况下一定程度的感应是不可避免的，但有经验的操作人员可以用一些方法减小感应的程度，从而提高探测的可靠性。尽量避免使用感应法施加信号。信号可能感应到下方的的多根管线上。可能的话尽量使用耦合夹钳。

二、信号施加点的选择

确定不要在管线交叉相混处施加信号。



选择信号施加点

而应从单一管线处或阀门处（直连）施加信号。例如：自来水管和煤气管在建筑物内混在一起，从路上的阀门或其它的接入点施加信号，而不是在建筑物内施加信号。可能的话使用较低的信号频率以减少对平行管线的感应。信号通过另一根管线返回到发射机，可能的话使用双端连接法绕过接地回路。

选择信号施加点，信号施加点应尽量远离其它管线，而不是在管线密集的区域。当使用单端连接施加信号时，接地点应尽量远离目标管线，并远离其它地下管线。不要使用现存的地下结构作为接地，可能会有其它管线与其相连。如果不需要长距离的追踪，仅仅将地线与管线垂直放在地面上，可能会比良好的接地造成更少的非目标管线的相互感应。

井盖作为接地

在探测的过程中，有时候无法将接地棒插入地下，例如：在硬地面（如：公路）上探测管线。在这种情况下可以把地线连接到人井的金属边框上作为接地回路。

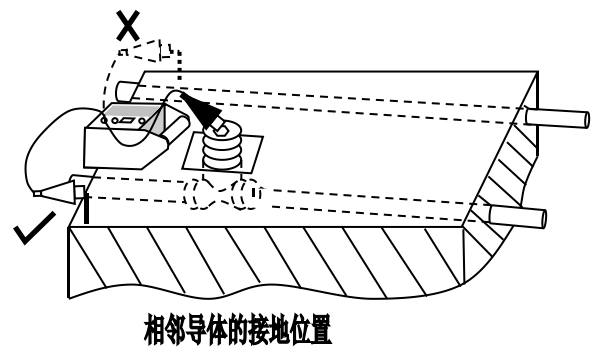
使用路灯柱

直接连接到金属的路灯柱几乎与直接连接电缆护层具有相同的效果。通常电缆的护层与金属灯柱是连通的，所以简单地连接到路灯柱，操作人员就可以安全地、迅速地探测路灯电缆，而不需要找来路灯公司的技术人员。

如果路灯柱是混凝土的，将发射机连接到电缆的护层。连接电缆护层施加发射机信号到很远的距离，使接收机可以追踪到路灯和其它街道设施提供照明的电缆。

三、相邻导体

当信号强度在导体的一侧比另一侧下降若许多时，接收机可能接收到相邻或平行导体的干扰信号。大多数情况下，信号强的导体是目标导体。确定相邻导体的精



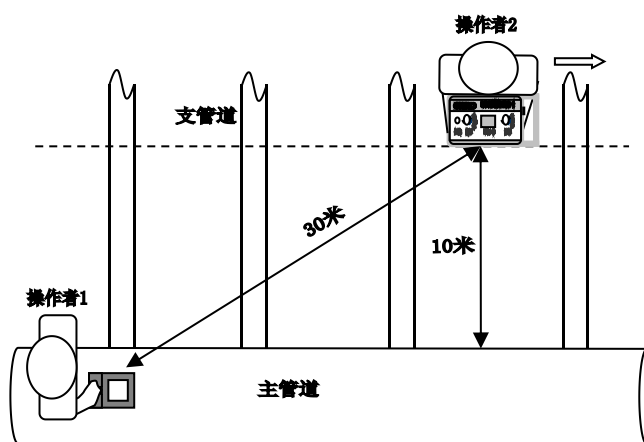
确位置，然后调整地线位置，使地线不跨越任何相邻导体，尽量远离目标导体

且于目标导体垂直（见右图）。

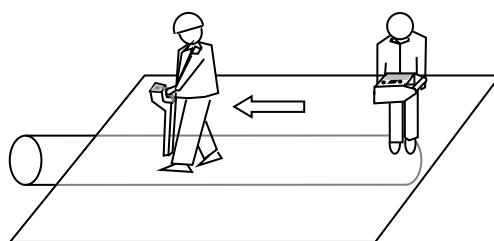
寻找探测区内其它公用管线的标记，例如变压器、消防栓、柱脚、仪表等，这些设备有可能连接地下导体。

四、管道的测试

接收机收到的信号随距发射机耦合点的距离增加而变弱，长金属管尤其明显（这是因为金属管不断有接地点并产生泄漏引起的）。为增强信号，移动发射机的耦合点，使其靠近接收机并不断调整接收机的增益。如果必须使用感应法，最好由两人操作，一人提发射机另一人提接收机，这样工作会很方便。



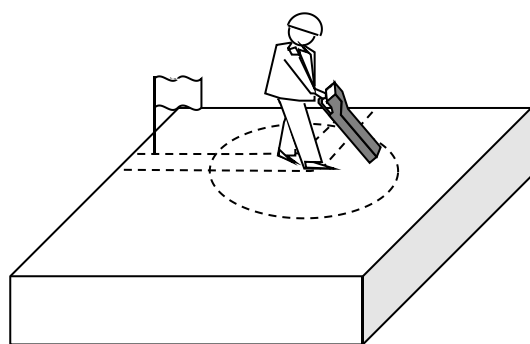
管道也许有许多分支，一般我们先测试主管道，测完主管道后，再定位各支管道。用感应法很容易定位各个支管。此项操作需两位操作人员，操作者1手持接收机站在主管道上，接收机与主管道垂直。操作者2手提发射机，发射机标识箭头与主管道平行，且保持与发射机相距15米以上，如图所示，在准备探测供给分支一侧距主管道10米左右的平行管线上移动。当操作者2每通过一根分支时，接收机信号强度增加。每当接收机信号强度增加时，操作者1向着操作者2发信号，然后操作者2在地面上做出标记即可。此项操作接收机应选波峰法。



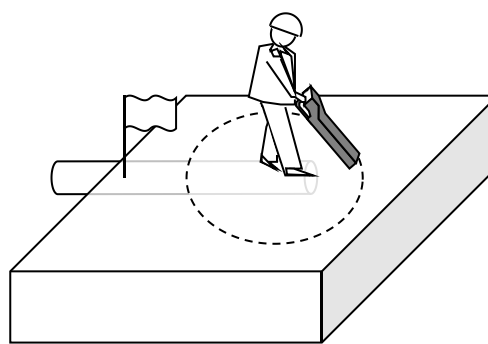
感应法测试示意图

五、弯管和管端的定位

在跟踪管线时，可能碰到信号强度突然下降，当接收机左右移动时，读数信号没有明显变化。原地继续左右搜索，同时转动身体。如果转到某一位置时信号恢复，则表示管线转弯，可沿新的方向继续跟踪。如果转过一圈没有测得明显的信号强度，则表明到达管线的尽头。



弯管定位

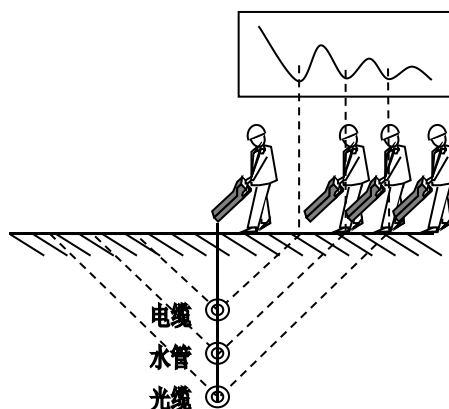


管头定位

六、确认地下存在多根管线的方法

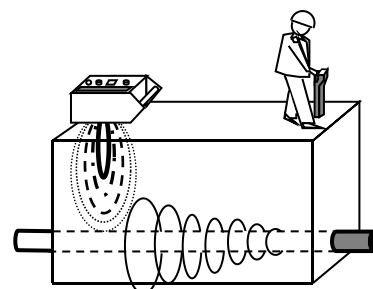
如果地下存在多根导体，我们用感应法测试时发射机可能感应到最浅的或导电性好管线上，在这种情况下用直读法测量时，可能测得深度不可信。

此时我们用 45° 法测试可以进一步确定多个导体的存在，并可测得多个管线的深度。首先我们可以用 45° 法测到第一个管线的深度，然后继续移动接收机找出多个管线的深度。将接收机移到另外一侧重复上述过程，分别测出各个管线的深度。



七、埋设比较深的导体

当管道埋设比较深时用感应法测试就会感到很困难，



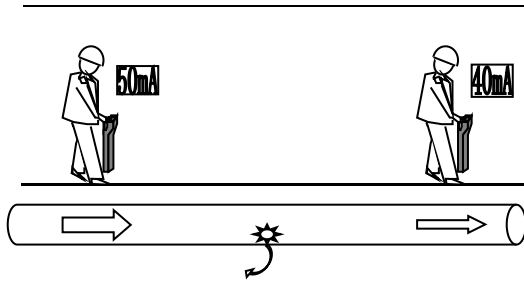
埋设深度大于2米时信号衰减图示

并可能感觉到接收机信号很弱，移动接收机时，信号强度变化很小，增加增益后信号很不稳定。这是由于管道比较深发射机感应到管道的信号比较弱，而接收机从管道接收的信号会更弱造成的。

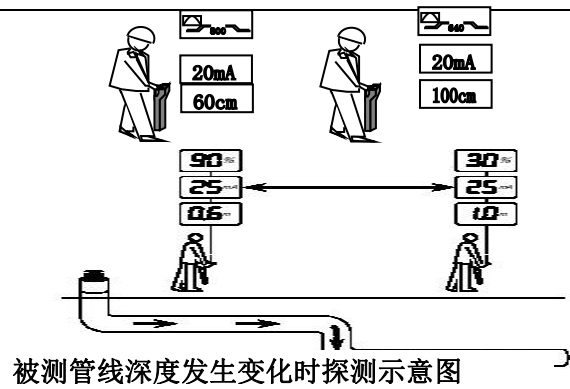
如果目标管线埋在2米以下，用感应法测试就会产生很大误差。此时最好用直连法。

八、电流测试

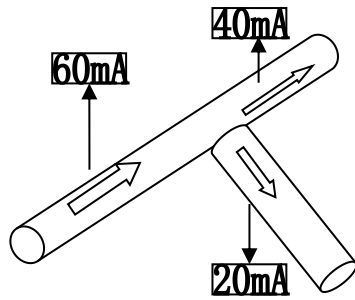
对于各种现场电缆探测时，接收机具有一个非常有用的功能——电流测试功能。测试步骤为：先测定正确的电缆路径，移动接收机到目标电缆的正上方。接收机的位置尽可能精确地位于电缆正上方。垂直拿着接收机不要晃动，按动电流键。接收机将显示被测管线中的电流值，并显示在液晶显示器上。不要在电缆的弯头或T接头附近进行电流测量。要获得高的精度，至少离开弯头5米处进行电流测量。由于场强随电缆深度变化，管线定位仪的电流测量功能可以准确区分平行管线，即使管线的埋入深度不同，也能清楚的识别要探测的目标管线。在地下管线很多的情况下的目标电缆（同发射器相连的管线）通常会感应到其他相邻的管线。在目标电缆埋深比相邻管线埋深深时，被感应的相邻管线中的信号传到地面时有可能比在目标管线中的信号还要强。操作者这时将发现两根或两根以上的管线，这时就需要用电流测试来判别出目标电缆和相邻的管线。用接收机测试电流的功能，操作者能读出电缆中低频或射频的电流值。电流值最高的通常就是要探测的目标电缆。在管线密集的区域，接收机可能会在旁边的干扰管线上探测到比目标电缆更强的磁场信号，因为相邻管线的深度比目标电缆浅。电流测量值最大的（而不是信号响应最强的）管线才是施加了发射机信号的目标电缆。



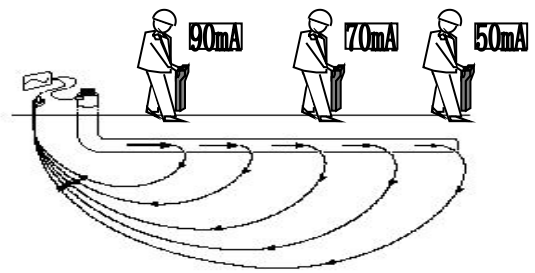
管线有破损点时的电流探测示意图



被测管线深度发生变化时探测示意图



地下管线有三通时的电流值探测示意图



被测管线绝缘不良时探测示意图

先寻找被测电缆的路径。尽可能精确的标出这些电缆的路径。在电缆位置准确定位后，将接收机置于地面上，机身垂直指向电缆中心，且与电缆的走向垂直。保持仪器稳定按动深度键，即会显示深度数值。把接收机放在已做标志的电缆路径的正垂直的上面，放在地上。垂直的拿着接收机直到测试信号稳定。按电流测试键。电流数字读数将显示出电缆中电流信号的大小。接着，再次测试第二根电缆，电流数字读数将显示出电缆中电流信号的大小。观察梯形图和数字读数，两读数更高的意味着管线中的电流信号更大的也就是我们要寻找的目标电缆。

注意：接收机会对错误的电流测试的操作报警。如果在电流测试期间显示电流读数为“000”，则表示接收机探测到错误的电流读数。

第六章 故障定位

直埋电缆故障精确定位特别适用于路灯电缆、直埋电力电缆、直埋通讯电缆、直埋光缆对地绝缘故障的快速准确定位。尤其对直埋电缆的死接地十分有用，用传统高压闪络法测试时，因为单相金属性接地故障点的放电能量与放电电流的平方和接地电阻成正比，并且接地电阻很小，故故障点击穿间隙放电时声音较轻，无法精确定点，甚至无法定点。

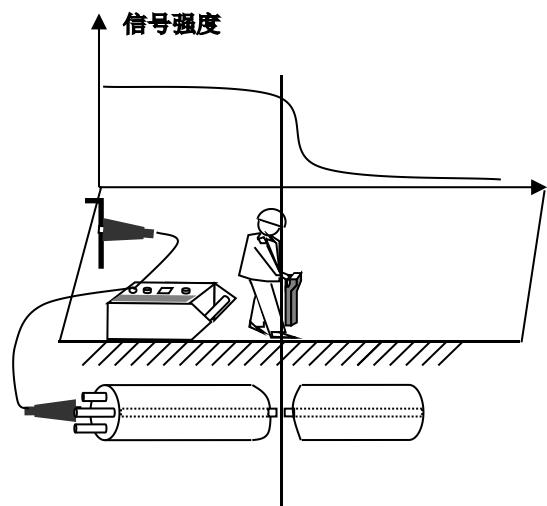
直埋电缆故障精确定位使用简单，无折衷设计，不需培训，一看即会。不用传统的高压设备，不用市电，电池工作，使用特别方便。管线定位仪在设计上将传统的时域反射法改为电磁感应法，改掉了用时域反射法测试电缆故障时的烦琐波形分析。在使用上包含了更多人性化的设计，通过全数字大屏液晶显示使得操作者很容易判断故障点。一人即可完成全部操作。

一、准备工作

在故障查找定位时，将电缆上所有人为接地点解除。

二、电磁法测试

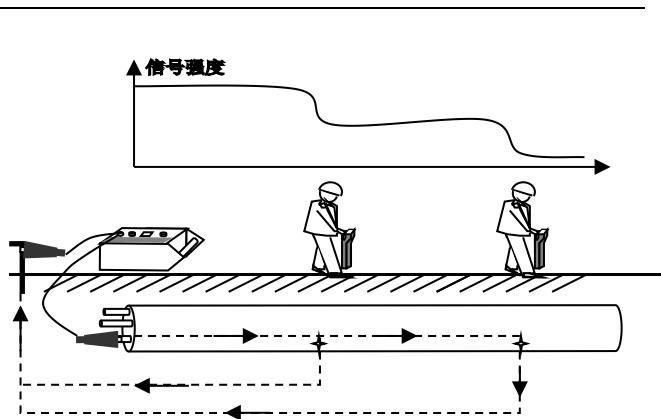
电磁法测试能够确定电缆的路径及部分电缆故障点（开路故障）大致位置，对于电缆故障特别是**开路故障**通过观察电磁波的变化来判断是很方便并且是很准确的。



1、连线：用直连法，将信号线插头插入发射机插座中。将红色信号线夹在电缆故障相上。将黑色信号线尽可能远离电缆并与电缆方向成90度角度，并与接地棒相连。见右图。

2、采用“波峰法”进行长距离追踪，用以确定管线走向，并根据信号的强弱关系，将信号急剧减小或戛然消失（突跳点）地段确定为异常区域。

根据实际工作经验，故障的精确位置在信号突然消失处的前后1米左右位置（与埋设深度等有关）。

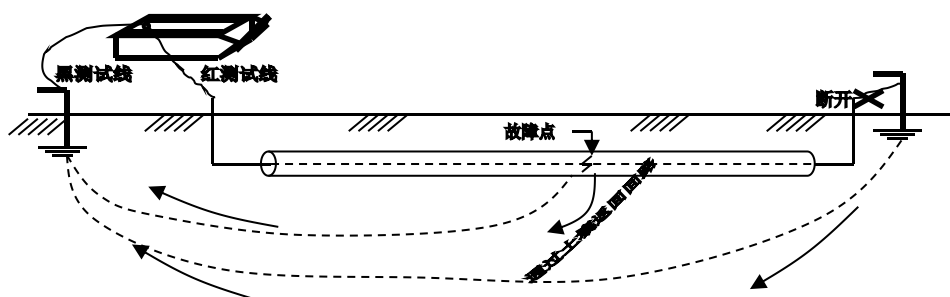


有几个短路接地点，就会有几个突跳点，一般情况下，离发射机最远的短路接地点信号变化最明显，解决时应首先解决最远或最明显的信号变化点，解决后重新测试，这时你会发现剩下的故障点信号变化比原来测试时明显得多，重复上述过程分别解决各个故障。

三、跨步电压法测试

跨步电压法是我们实际应用中最为有效的方法，其检测原理是：由发射机提供一高压电流，电流经电缆故障点入地，在故障点周围产生一跨步电压，通过“A”字架的两根电极沿电缆路径测量电位的变化情况。当靠近故障点时，电位差将迅速增加，并在临近故障点前、后达到最大值。若遇多点故障，则可沿着电缆路径测到多点“极性变化点”，再分别找到多点地电突变的“零”电位点。

故障定位实际就是测定地下管线的绝缘破损处。当对管线施加一定信号时，就会有一部分信号通过外皮破损点返回，参见下图。



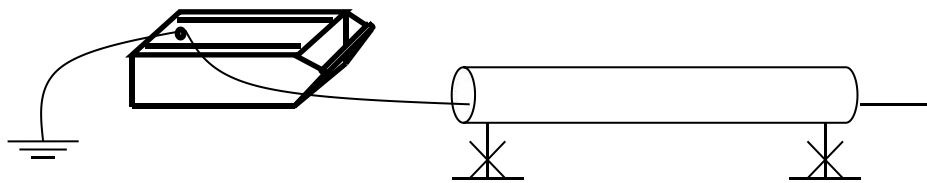
通过绝缘故障的返回信号

管线的对地泄漏电流可由“A”字架两脚分别接收，而接收机显示的信号大小则是两针接收信号的差值，当两针接收的差值为零时，则说明“A”字架在故障点的正上方。

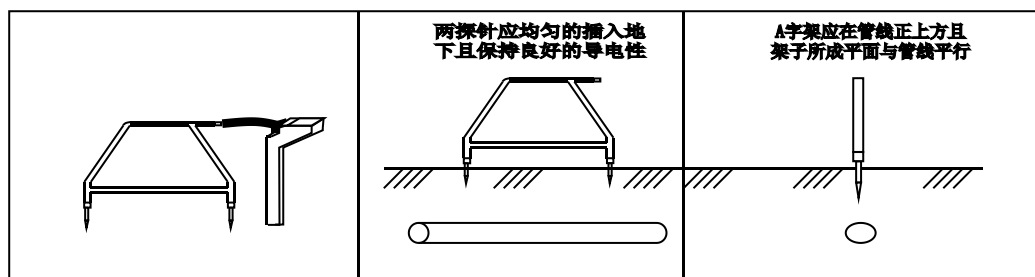
在故障定位测试之前首先要确定导线的路径。如果在管线测试时，有异常信号损失，这可能是部分信号从绝缘破损处逸出到大地中形成的。

当路径被确定及故障的大体区域确定时，切断管线终端与地的连接点，使泄漏电流集中通过故障点。如果在终端处管线和地的连接被断开，发射机发射的电流将从故障点处流出。这将增大电流在故障点处的逸出，从而有利于实现故障定位。

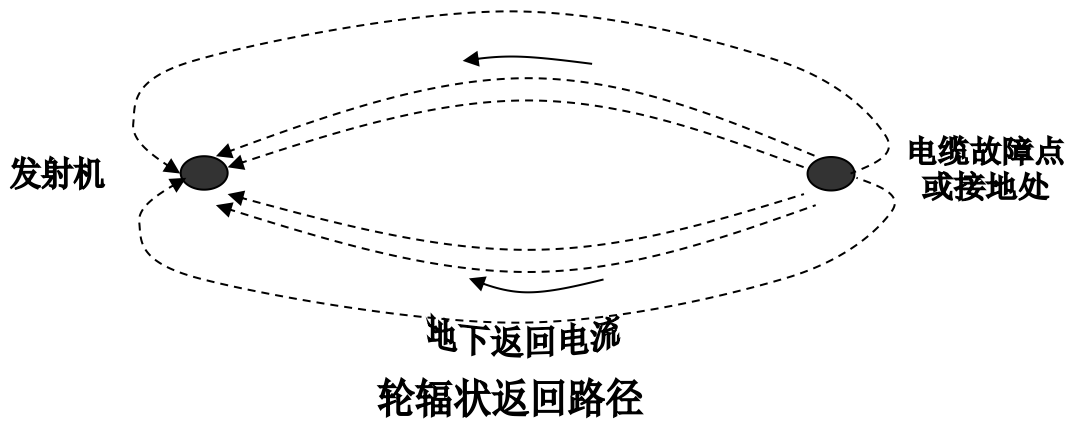
1、将发射机接入电缆，见下图，频率选择定为低频，工作模式选为“A”字架模式。



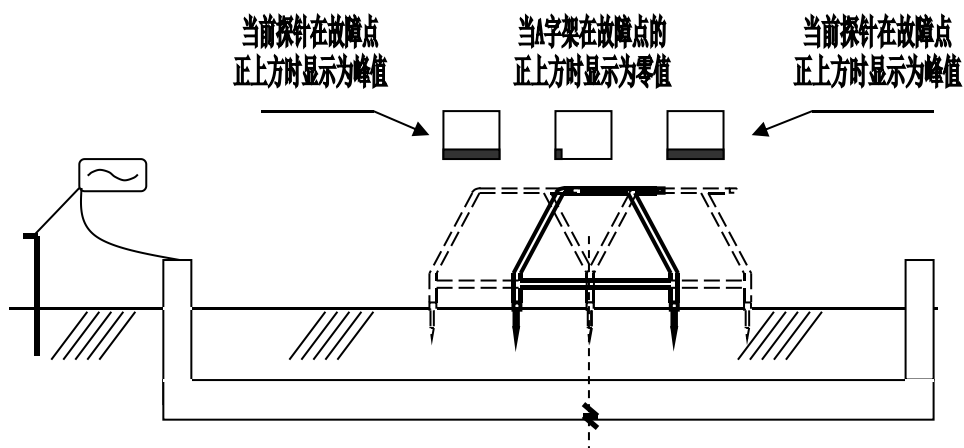
接收机连到“A”字架上，用适当的力量把“A”字架插进土壤中（参见下图）。

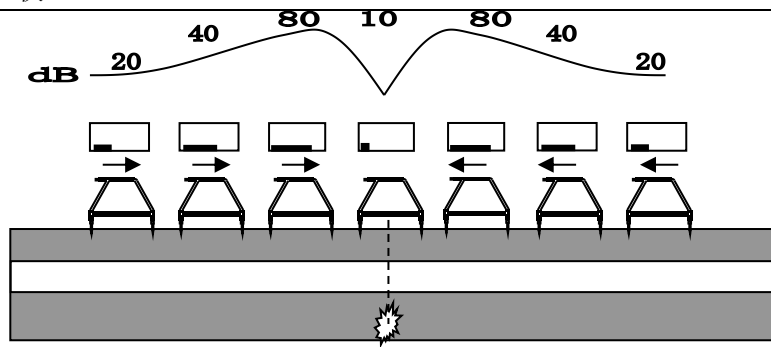


从故障点的流出的电流成轮辐状传导。在故障点附近土壤中的电流高度聚集开始传输，在接地棒（地钎）附近会聚。注意：接地棒（地钎）同故障点之间的电流分散的很开（见下图）。



2、接收机可测试流过“A”字架的电流差值。使用“A”字架沿管线行走时，每隔三、四步插入一下“A”字架。开始时可将增益调大，当你逐渐接近故障点（电流高度集中的地域）时，接收信机号的读数会越来越高。这时需要调节增益键以减小接收机的灵敏度。如果信号开始增加，你的行走速度就应适当的放慢；并仔细检查地上的每一小段，以防止忽略故障点。接收机的读数将继续越来越高，直到有一探针跨过这个故障点。当故障点位于两针之间，电流会减小到读数接近零。调节增益键，使得读数保持为适当值，同时移动“A”字架，每次移动 10-30 厘米，一直到产生一个最低的读数。此时，故障点就位于“A”字架两探针之间（见下图）。





“A”字架探针在故障点处的信号显示

从上图可看到：当接近故障点（此时远离发射器）时，接收机的接收的信号就会逐渐增加。

注意：图中的读数只用于图解，可能与其它环境所获得的读数不同。

第七章 常见问题

问：探测过程中干扰是如何产生的？

答：直埋电缆测试仪是探测目标金属管线上的施加信号电流产生的电磁场。在理想情况下电磁场的形状应是标准的同心圆。干扰的产生最常见的原因是目标管线上的信号耦合到邻近的管线上。被干扰的电磁场是一个变形的电磁场，从而造成读数不准确。发射频率越高相邻管线的干扰就越大。

问：为什么我在其它的管线上探测到干扰信号？

答：这种情况是由于发射机施加的信号，通过公共接地点使信号分流到了其他管线上或互感耦合到了其它管线上。这时最好使用直接连接法施加信号，或更换信号施加点，并使用较低的频率（低频）。

问：如何用谷值法验证峰值法定位的准确性？

答：对于理想的无干扰管线，波峰/波谷法定位的位置是重合的。但对于有并行

管线或有其它干扰时，波峰/波谷法定位的位置就会不重合。此时的管线真正位置在波峰值一侧。当干扰严重时可能找不到零值点，此时只能根据峰值位置大概给出管线的位置。最好采取改变施加信号的方法，重新进行管线定位。当波峰/波谷法所测位置不重合时，管线直读测深也会有较大偏差，甚至无法读出深度。

问：有什么方法可以减少管线电磁场形态的变形？

答：首先，你可以试着降低发射机的输出功率，有时信号太强，探测的效果不一定最好，尤其是多根管线并行、非常接近的情况下。如果使用的是感应法，这时可以改用直接连接法或夹钳法施加信号。这们可以减少耦合到其它管线的信号，从而减少管线电磁场形态的变形。如果，发现谷值法和峰值法定位不一致，换一个一致的地方进行定位，如果找不到一致的地方，我们通常以峰值位置做为管线的位置，深度测量也在峰值模式下进行，当然也存在一定的误差，但比谷值法更接近真实值。

问：该设备是否可同时用来探测铜线电缆和光缆？

答：目前的地下路灯管线探测仪只能探测带有金属护套或芯线的电缆。只有带有金属护套或中央金属加强芯的光缆才能用地下管线探测到。要探测电缆必须给导体施加一个可以探测的信号（发射机信号）。

问：为什么我的接收机测深不准确？

答：1.检查是否选择了正确的工作模式，应选择峰值模式。

2.检查峰值法和谷值法定位的位置是否一致。直读测深的方法虽然简单，但读取正确结果需要一定的条件，否则测量精度不高，甚至得到错误结果。应用直读测深的条件之一是此时的峰零值要基本重合，否则误差会很大。其二是直读的深度要经过校正才能达到较高的可靠性，校正的因素包含：管线埋设土壤

的湿度，以及检测信号的频率，一般土壤湿度越大、检测频率越高，校正的系数就应越小，一般在 0.8-0.95 之间。简单的办法是找一个深度已知且无干扰的管段，测出直读深度，与实际埋深相比求的校正系数。

3. 测量埋深时要注意接收机的方向，尽量使接收机的线圈与管线走向垂直，这个要求可以通过轻微转动接收机，使面板上的显示读数达到最大值来达到。此外，还应注意：直读埋深值是接收机机身地面到管道中心的距离。

问：遇到信号强度突然减弱是何原因？

答：如果电流测量值突然减小，可能是经过了 T 型分叉或分支管。在区域内进行 360 度扫描，查找其他中心线，以确认导体是否有分支。如果深度值和信号强度发生变化，这时应检查电流测量值，如果电流测量值保持不变，则说明仍在目标管线上方，只是由于地下金属管线的深度发生了改变。电流测量值可以帮助使用者确定是地下金属管线的深度变化造成了探测的信号强度的变化。

问：如果感应信号感应到其他管线上怎么办？

答：可以采用以下办法：

- 1、 调低频率
- 2、 调低功率
- 3、 如果可能使用直连法或夹钳
- 4、 把接地插到远离目标管线和其他埋地管线的地方
- 5、 在目标管线和其他管线相距最远的位置施加信号

第八章 装箱清单

序号	名称	数量
1.	接收机	一台
2.	发射机	一台
3.	直连信号线	一根
4.	耦合线	一根
5.	地钎	一个
6.	充电器	一只
7.	地线	一根
8.	A 字架	一个
9.	A 字架连接线	一根
10.	A 字架探针	两根
11.	发射钳	一把
12.	接收钳	一把